

Household Appliances

SV Bruksanvisning
NO Bruksanvisning
FI Käyttöohje
DA Betjeningsvejledning
PL Instrukcja obsługi
RO Instrucții de serviciu
HU Használati útmutató
RU Инструкция по применению

Internet: <http://www.bosch-hausgeraete.de>

BOSCH

SV Bruksanvisning

Eliminering och isärplockning av använda apparater	
Sakerhetsråd och varningar av generell karaktär	
Lära känna enheten	
Kontrollpanel	
Ikoppling av apparaten / Igångsättning /Justering av temperatur	
Apparatens urkoppling och stopp	
Kylens utrustning	
Frysa och konservera djupfrysna matvaror	
Avfrostning (tina) och rengöra enheten	
Praktiska råd för att spara el-energi	
Varningar om ljud som kommer från apparatens funktion	
Små fel med lätt lösning	
Teknisk Assistans Service	

NO Bruksanvisning

Fjerning og opphugging av gamle skap	17
Forholdsregler om sikkerhet og informasjon av generell karakter	17
Bliv fortrolig med skapet	18
Betjeningspanel	19
Tilkobling av skapet / Start /Justering av temperaturen /	21
Utkobling og stans av skapet	23
Utstyr i kjøledelen	23
Nedfrysing og oppbevaring av frossenvarer	24
Avriming (avising) og rengjøring av enheten	25
Praktiske råd om energisparing	27
Informasjon om driftsstøy i skapet	27
Små feil med enkel løsning	28
Teknisk service	30

FI Käyttöohje

Käyttöttyjen laitteiden eliminointi ja hävittäminen	31
Turvallisuus ohjeita ja yleisluontoisia varoituksia	31
Laitteeseen tutustuminen	32
Ohjauslaatikko	33
Laitteen kytkentä/ Käynnisty /Lämpötilan säätö	35
Laitteen irti kytkentä ja pysäytys	37
Jääkaapin eri osat	37
Pakastettujen elintarvikkeiden säilytys ja pakastus	38
Huurteen poistaminen (sulatus) ja yksikön puhdistus	39
Käytännön neuvoja sähkö energian säästämiseksi	41
Varoituksia laitteiden toiminnasta syntyvien äänien suhteen	41
Helposti korjattavissa olevat viat	42
Teknillinen Huoltopalvelu	44

DA Betjeningsvejledning

Bortskaffelse og ophugning af brugte apparater	45
Råd vedrørende sikkerhed og bemærkninger i al almindelighed	45
Bliv dus med enheden	46
Styrepanel	47
Apparatets tilslutning/ Igangsættelse /Indstilling af temperatur	49
Afbrydelse for og standsning af apparatet	51
Køleskabets udstyr	51
Dybdfrysning og opbevaring af dybfrosne fødevarer	52
Fjernelse af islag (optøning) og rengøring af enheden	53
Praktiske råd til besparelse af elektrisk energi	55
Bemærkninger vedrørende driftsstøjen fra apparatet	55
Mindre skader med nem løsning	56
Teknisk Kundeservice	58

PL SPIS TREŚCI

3 Usuwanie i rozbiórka aparatów używanych.	59
3 Zasady bezpieczeństwa i normy ogólne	59
4 Zapoznanie się z aparatem	60
4 Panel kontrolny	60
5 Podłączenie aparatu /Włączenie /Wybór temperatury	63
7 Odłączenie i zatrzymanie pracy urządzenia	64
9 Wyposażenie lodówki	64
10 Zamrażanie i przechowywanie żywności mrożonej	65
10 Odszranianie (rozmrzanie) i czyszczenie aparatu	66
11 Rady praktyczne dotyczące zaoszczędzenia energii elektrycznej	67
13 Uwagi dotyczące hałasów związanych z funkcjonowaniem aparatu	67
13 Problemy techniczne łatwe do rozwiązania:	68
14 Serwis Obsługi Technicznej	69
16	

RO INDEX

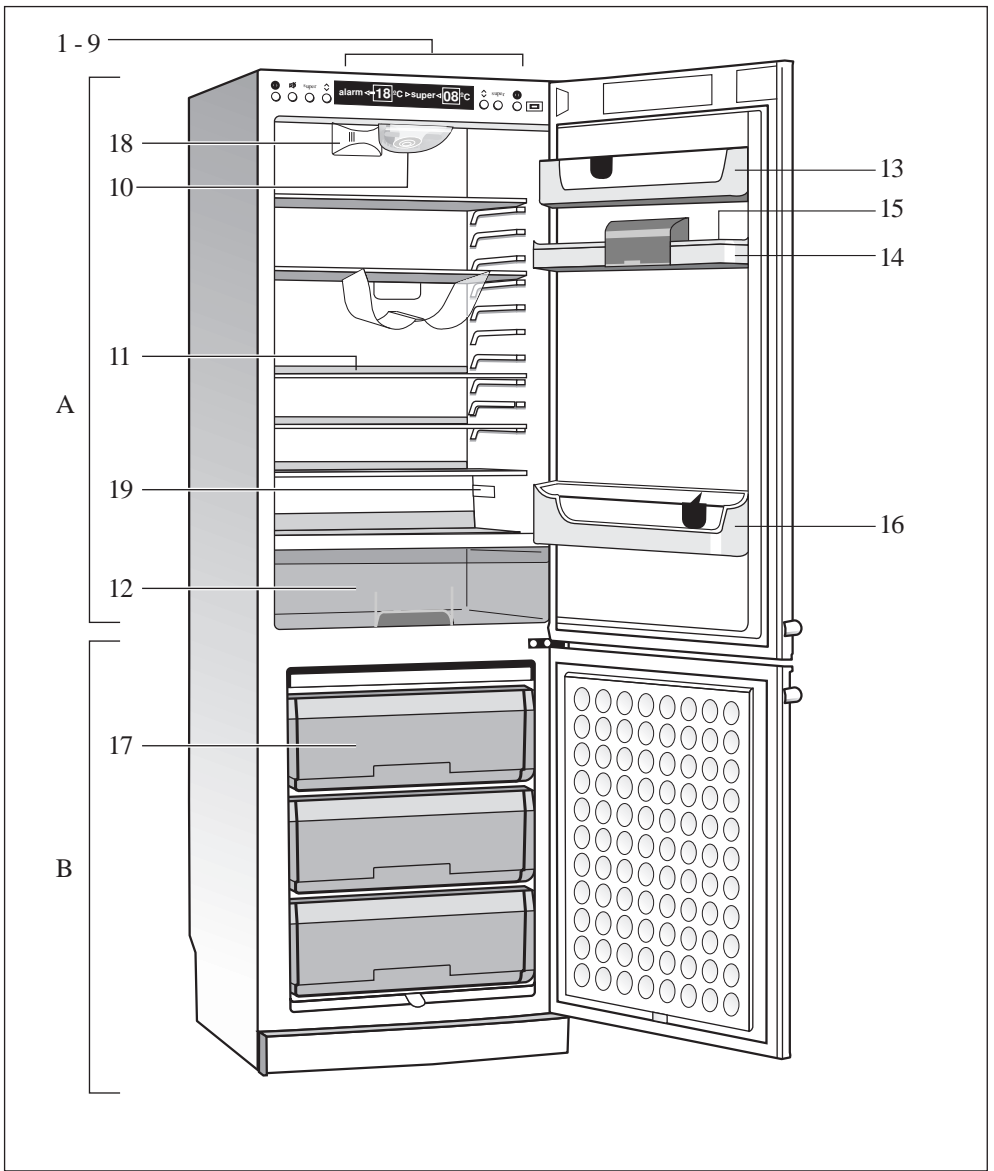
Demontarea și debarasarea aparatelor uzate	70
Informații privind siguranța și alte reglementări	70
Informații privind aparatul dumneavoastră	71
Panoul de comandă	71
Conectarea aparatului/Punerea în funcțiune/Reglaj de temperatură	74
Avertismente privitor la funcțiunea aparatului	74
Deconectarea și oprirea aparatului	75
Congelarea și conservarea alimentelor congelate	75
Decongelarea și curățarea aparatului	77
Sfaturi practice pentru economisirea energiei electrice	78
Avertismente privitoare la zgomotele de funcționare a aparatului	78
Mici avarii de ușor de soluționate	79
Serviciul de Asistență Tehnică	81

HU TARTALOMJEGYZÉK

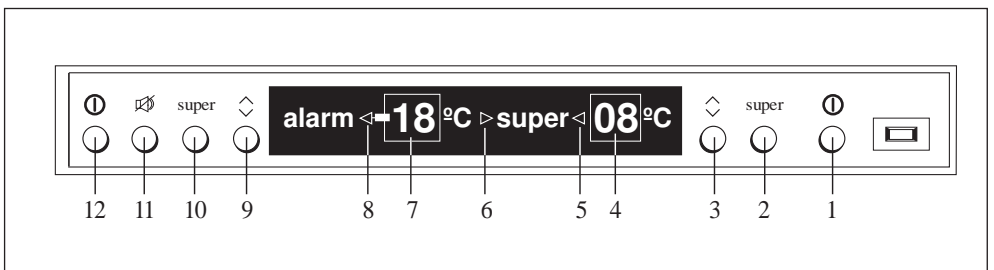
A HASZNÁLT KÉSZÜLÉK ELTÁVOLÍTÁSA ÉS SZÉTSZERELÉSE	82
BIZTONSÁGI ELŐÍRÁSOK ÉS	
ÁLTALÁNOS FIGYELMEZTETÉSEK.	82
ISMERKEDÉS A KÉSZÜLÉKKEL	83
KEZELŐ GOMBOK	84
HŐMÉRSÉKLET VISZONYOK -A MEGENGEDETT	
LEGMAGASABB HŐMÉRSÉKLET	86
A HÁLÓZATRA CSATLAKOZÁS/ A HŰTŐGÉP	
ÜZEMBEHELYEZÉSE/A HŐMÉRSÉKLET BEÁLLÍTÁSA	86
A HŰTŐGÉP KIKAPCSOLÁSA ÉS ÜZEMEN KIVÜL HELYEZÉSE	88
A HŰTŐGÉP TARTOZÉKAI	88
A HŰTŐGÉP LEOLVASZTÁSA ÉS TISZTÍTÁSA	90
TAKARÉKOSÁGI TANÁCSOK AZ	
ÁRAMFOGYASZTÁS MÉRSÉKLÉSE ÉRDEKÉBEN	91
A HŰTŐGÉP ZÖREJEIVEL KAPCSOLATOS MEGJEGYZÉSEK	91
A KÖNNYEN KIÁVÍTHATÓ KISEBB	
MŰKÖDÉSI RENDELLENSÉGEK	92
SZERVÍZ SZOLGÁLAT	94

RU СОДЕРЖАНИЕ

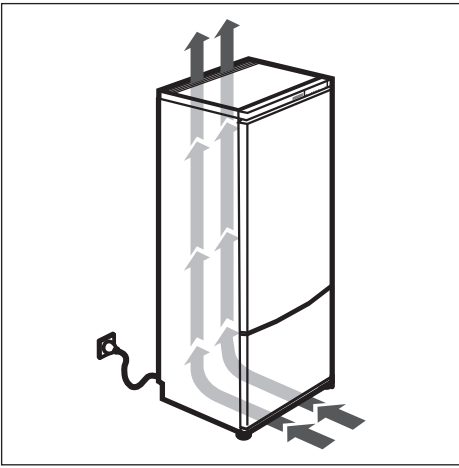
Удаление и разборка использованных аппаратов	95
Советы по мерам безопасности и предупреждения общего характера	95
Познакомьтесь с аппаратом	96
Панель управления	97
Подключение аппарата/Запуск в ход /	
Регулирование температуры	99
Отключение и остановка аппарата	101
Оборудование холодильника	101
Замораживание и хранение замороженных продуктов	101
Убирать иней (размораживать) и чистить аппарат.	103
Практические советы по экономии электрической энергии.	104
Предупреждения по поводу шумов при функционировании аппарата	104
Маленькие, легко устранимые поломки.	105
Техническая служба	106
Гарантия изготовителя	107



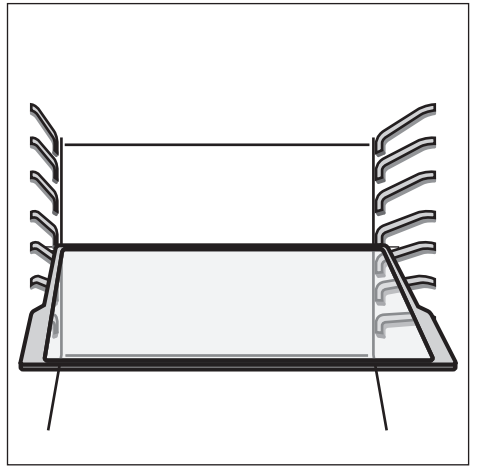
1



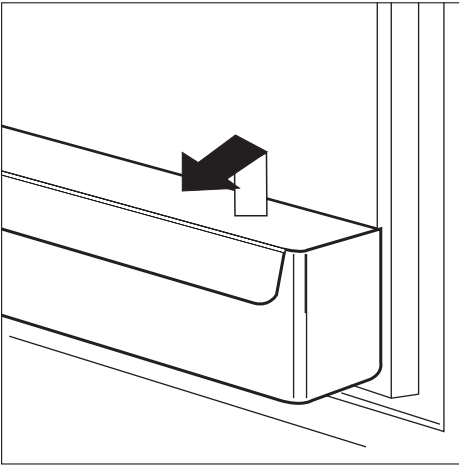
2



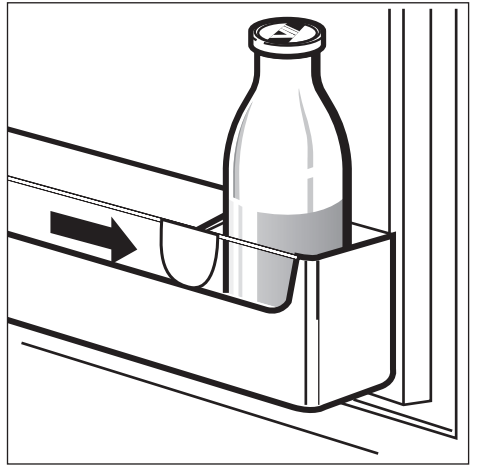
3



4



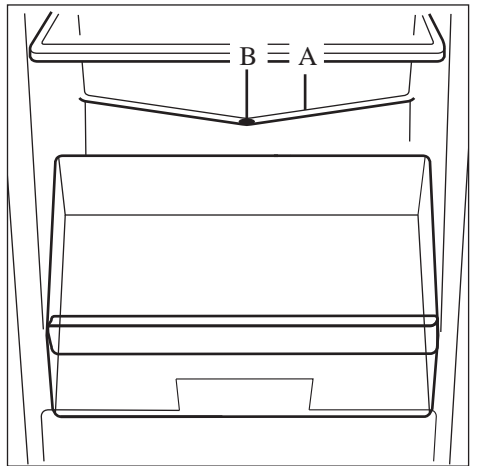
5



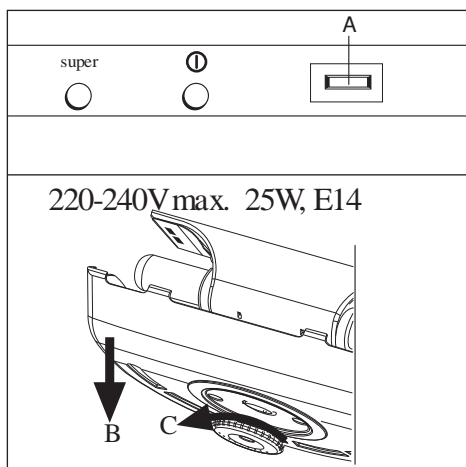
6



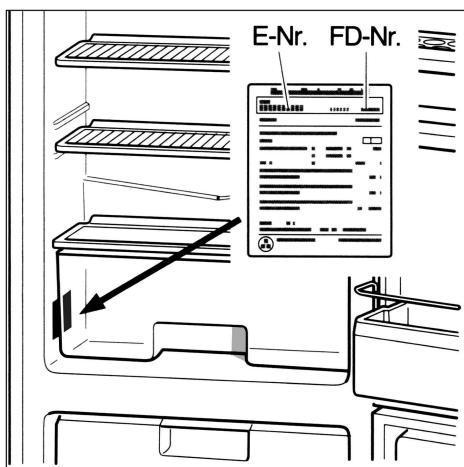
7



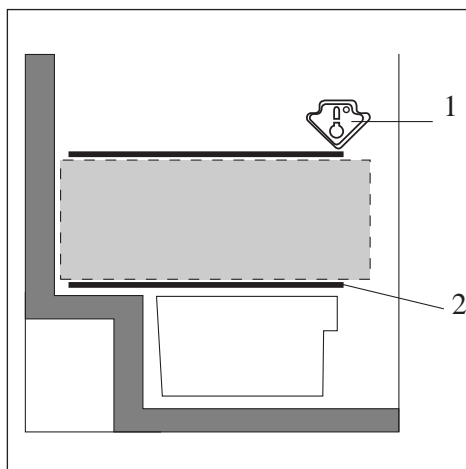
8



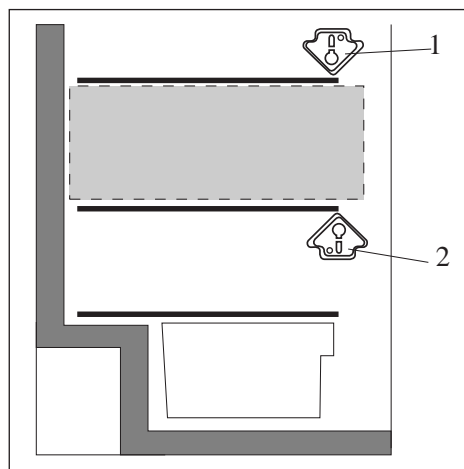
9



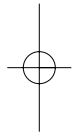
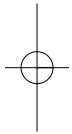
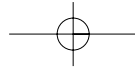
10



11



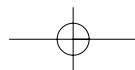
12



Rätt till tekniska förändringar förbehålles
Endringer forbeholdes
Oikeus muutoksiin pidätetään
Der tages forbehold for opgivne mål og tekniske oplysninger
Prawo do zmian zastrzeżone
Rezerva dreptul de a introduce modificari
A változtatás joga fenntartva
Право на внесение изменений оставляем за собой.

ROBERT BOSCH HAUSGERÄTE GMBH

Nº Código 5410002605 (8302)



Eliminering och isärplockning av använda apparater

Isärplockning av den använda apparaten

De använda apparaten har material som kan återanvändas, för detta ändamål bör apparaten lämnas in till ett officiellt center för insamling eller återvinning av återanvändbara material.

Innan man gör sig av med sin använda apparat och byter ut den mot en ny, bör man göra den obrukbar:

- Dra ut apparatens kontakt ur strömuttaget.
- Klipp av apparatens kopplings-kabel och ta bort den tillsammans med kontakten.
- Demontera dörrens lås och spärrar och gör dem obrukbara så att barn som leker med enheten inte kan låsa in sig i den och så riskera att dö (av kvävning).

Alla kyl- och frysapparater har gaser för isolering och kylning som kräver speciell behandling och eliminering. Observera att kylkretsens ledningar i apparaten inte har blivit skadade eller förstörda innan Du lämnar in den till det motsvarande officiella centret för Insamling.

Råd för eliminering av förpackningen

Tillåt inte att barn leker med förpacknings-materialet eller delar av

dess element. Apparaten är inte någon leksak! Det finns fara för kvävning på grund av kartongerna och plastplattorna!

Din nya apparat skyddas under transporten till Ditt hem av en förpackning. Alla materialen som används i förpackningen respekterar miljön och kan återvinnas eller återanvändas.

Delta aktivt i att skydda miljön genom att använda metoder för eliminering och återvinning av förpackningens material som respekterar miljön. Din distributör eller lokala administration informerar gärna om de mest effektiva och aktuella sätten och möjligheterna att eliminera dessa material och samtidigt respektera miljön.

Säkerhetsråd och varningar av generell karaktär

Läs och observera noggrant dessa användnings-instruktioner, likväl som all extra information som bifogas med apparaten. Spara användnings-instruktionerna för rådfrågning eller för en möjlig senare ägare.

Apparaten har designats för:

- användning enbart i hemmiljö,
- kylning och frysning av matvaror.

I fall av användning med industriella syften, bör man beakta de motsvarande normerna och föreskrifterna.

SV

⚠ Observera!

Utför installationen och kopplingen av apparaten till el-nätet i överensstämmelse med monteringsinstruktionerna som bifogas.

Om apparaten har skador eller är förstörd, bör den inte sättas igång. I tvivelaktiga fall bör Du rådfråga distributören där Du köpte apparaten.

⚠ Observera!

Täpp inte för apparatens öppningar för ventilation och luftning.

⚠ Observera!

Använd endast de medel som fabrikanter råder att påskynda upptiningsprocessen

⚠ Observera!

Använd inte elektriska apparater som inte är auktoriserade av fabrikanter i facken som är till för bevaring och infrysning av matvaror.

⚠ Observera!

Skada inte delarna och elementen som utgör kylkretsen, till exempel genom att perforera ledningarna med kylagenten med spetsiga föremål, genom att böja ledningarna eller skrapa på ytbeläggningarna, etc. Om kylagenten kommer ut i en stråle kan den skada ögonen eller börja att brinna.

I nödfall

- Skölj ögonen med mycket vatten och kalla på läkare.
- Håll apparaten borta från gnistor eller källor med eld.
- Dra ut kopplingskabeln ur strömuttaget. Ventilera området ordentligt under några minuter.

⚠ Fara för explosion

Bevara drycker med hög grad av alkohol i behållare som tillsluts hermetiskt; dessutom bör de alltid placeras i vertikal position.

Lära känna enheten

Dessa service-instruktioner gäller för olika modeller av apparater; därför kan det hända att detaljer och karaktäristiska av utrustning som beskrivs inte stämmer överens med Din konkrata apparat.

Bild 1

- A Kylutrymme**
- B Frysutrymme**
- 1-9 Kontrollpanel**
- 10 Inre belysning**
- 11 Hyllor i kylan**
för att bevara bröd och bakverk, tillagade rätter, mjölkprodukter, kött och charkvaror
- 12 Låda för grönsaker**
för att bevara grönsaker, frukt och sallad
- 13 Hyllor, för att bevara burkar och små konserver.**
- 14 Utrymme för smör och ost**
- 15 Element för ägg**

- 16 **Flaskhållare för att bevara stora flaskor**
- 17 **Låda för infrysning**
- 18 **Fläkt**

Kontrollpanel

Bild 2

1. **PÅ/AV-knapp för kylskåpet**

Är till för att sätta på och stänga av kylskåpet på oberoende sätt

2. **Tangent för ultrasnabb kylning <<super>>**

Är till för att sätta på och stänga av den ultrasnabba kylningen.

Med den här funktionen kan man kyla mat och dryck som befinner sig i kylskåpet. För att göra det måste man aktivera denna funktion då man vill kyla maten eller drycken.

Lampan **5** <<super>> visar att denna funktion är igång (orange färg). Skärmen **4** visar "SU".

Med denna funktion fungerar kylskåpet på så sätt att de lägsta temperaturerna uppnås i kylskåpet.

Denna funktion stängs av manuellt genom att på nytt trycka på tangent **2** eller så sker det automatiskt efter ungefär 6 timmar efter att den aktiverats. Regleringen av kylskåpet återgår till positionen som man tidigare valt innan man aktiverade funktionen <<super>>.

3. **Tangent för att ställa in kylskåpets temperatur**

Tryck flera gånger eller kontinuerligt på tangenten för inställning av temperatur tills att den önskade temperaturen kommer upp på skärmen. Det senast visade värdet memoreras av systemet. (De inställda värdena visas korrelativt från +2°C till +11°C. Efter att visa värdet +11°C, visas på nytt indikationen +2°C).

4. **Skärm för att visa kylskåpets temperatur**

Visar temperaturen som valts för kylskåpet

5. **Visare för ultrasnapp kylning <<super>>**

Lyser när valet <<ultrasnabb kylning>> **2** är aktiverat

6. **Visare för ultrasnabb frysning <<super>>**

Lyser endast när valet <<ultrasnabb frysning>> **10** är aktiverat

7. **Skärm för att visa frysskåpets temperatur**

Visar temperaturen som valts för frysskåpet

8. **Lampa <<alarm>>**

Alarmet aktiveras i fall en för hög temperatur registreras inne i frysskåpet, vilket hotar att tina de nedfrysta matvarorna.

Lampan slocknar så snart som frysskåpet nått sin temperatur för normal service.

SV

Alarmet kan även aktiveras tillfälligt utan att det betyder att det finns risk för att matvarorna förstörs direkt i följande fall:

- Då man sätter igång apparaten
- Då man lägger in stora mängder färska matvaror

9. Tangent för att ställa in frysskåpets temperatur.

Tryck flera gånger eller kontinuerligt på tangenten för inställning av temperatur tills att den önskade temperaturen kommer upp på skärmen. Det senast visade värdet memoreras av systemet. (De inställda värdena visas korrelativt från -18 °C till -26 °C . Efter att visa värdet -26 °C , visas på nytt indikationen -18 °C).

10. Tangent för ultrasnabb frysning <<super>>

Är till för att sätta på och stänga av den supersnabba frysningen.

Lampan **6** <<super>> visar att denna funktion är igång (orange färg). Skärmen **7** visar "SU".

Med denna funktion kan man frysa stora mängder mat samtidigt. För att göra det måste man aktivera funktionen 24 timmar innan man lägger in de färska matvarorna i frysen.

När denna funktion är aktiverad fungerar apparatens kyl kontinuerligt, så att mycket låga temperaturer uppnås inne i frysskåpet (mycket kallt).

Den ultrasnabba frysningen <<super>> stängs av manuellt

genom att återigen trycka på tangent 10 eller automatiskt när matvarorna fryst (i fall små mängder matvaror fryses, avslutas processen efter några timmar, i fall man fryser stora mängder matvaror kan processen vara upp till två dygn).

Om man glömmer att lägga in matvarorna i frysen trots att man aktiverat funktionen för ultrasnabb frysning, stängs den automatiskt av efter 26 timmar.

11. Tangent " " (ackustisk)

För att stänga av det ackustiska alarmet.

Det ackustiska alarmet aktiveras om en för hög temperatur registreras inne i frysen och så hotar att tina de frysta matvarorna (samtidigt tänds lampa **8** <<alarm>>)

Det ackustiska alarmet kan aktiveras tillfälligt utan att det betyder att matvarorna förstörs direkt i följande fall:

- När apparaten sätts igång
- När man lägger in stora mängder färsk mat
- Om frysens dörr hålls öppen för länge.

Genom att trycka på tangent 11 stänger man av det ackustiska alarmet

12. PÅ/AV-knapp för frysskåpet

Är till för att sätta på och stänga av frysskåpet på oberoende sätt.

Klimat-klasser - Maximal tillåten rumstemperatur

Varje apparats klimatklass är signalerad plattan med dess karakteristika och är till för att vara referens för att veta inom vilka intervall av rumstemperatur som den kan fungera.

Klimatklass	Tillåten rumstemperatur
SN	+10 °C till 32 °C
N	+16 °C till 32 °C
ST	+18 °C till 38 °C
T	+18 °C till 43 °C

Ventilation

Bild 3

Den återuppvärmda luften i apparatens bakre vägg bör ha fritt utlopp. I motsatt fall måste apparaten öka sin kapacitet och så prova en ökad förbrukning av hög och onödig el-energi. För detta skäl bör man noggrant observera att öppningarna för ventiler och luftning aldrig är tilltäppta.

Ikoppling av apparaten / Igångsättning / Justering av temperatur

Gör ren apparaten innan Du sätter igång den för första gången.

Ikoppling av apparaten

Strömuttaget bör vara fritt tillgängligt. Koppla i enheten till ett el-nät med växelström på 220-240 V (N/SN), 220-230 V (ST)/50 Hz genom ett strömuttag som installerats enligt lag och som är jordat. Strömuttaget bör vara skyddat med en säkring på minst 10 ampere.

I apparater som är avsedda för länder utanför den Europeiska kontinenten, bör man försäkra sig om att värdena för kopplings-spänningen och strömtypen som finns på apparatens platta med karakteristika överensstämmer med dem i det nationella nätet. Apparaten platta med karakteristika befinner sig på den lägre vänstra sidan. I fall det skulle vara nödvändigt att byta ut kopplingskontakten till strömnätet, får detta endast utföras av varumärkets specialiserade tekniker.

⚠ Observera!

Koppla aldrig apparaten till elektroniska kopplingar för energisparande (till exempel Ecoboy, Sava Plug, etc.), inte heller till omvända likriktare som transformerar likström till växelström 230 V (till exempel installationer för solenergi, elnät på skepp).

SV

Ikoppling av apparaten

Bild 2

- För att sätta igång kylutrymmet, tryck på **tangent 1**. Den inre belysningen aktiveras då man öppnar dörren.
- För att sätta igång frysutrymmet, tryck på **tangent 12**.
- Efter att ha satt på apparaten tänds indikatorn för alarmeret 8 (Se avsnitt Kontrollpanel. 8 Lampa för alarm)

Apparaten har de följande basjusteringarna från fabriken

Temperatur för kylan: **+6°C**

Temperatur för frysen: **-18°C**

Val av temperatur

De justerade värdena kan ändras. Om detta, se den motsvarande förklaringen som finns i avsnitt:

3 Tangent för reglering av kylens temperatur.

9 Tangent för reglering av frysens temperatur.

Observera köldzonerna i kylutrymmet

På grund av luftcirkulationen uppstår zoner med olika temperatur i kylskåpet.

Zonen för ömtåliga matvaror finns beroende på modell längst ned mellan pilen som är inpräglad på sidan och glashyllan som finns under den (**bild 11/1 och 2**) eller mellan de båda pilarna (**bild 12/1 och 2**). Idealiskt för förvaring av kött, fisk, korv, sallader osv.

Varningar beträffand apparatens funktion

- Fläkten (Bild. 11/18), är igång eller inte, beroende på om kylutrymmet kräver det.
- Framsidorna på frysens kropp är lätt uppvärmda. På så sätt förhindrar man att kondensvatten uppkommer i zonen för dörrens fog.
- Under kylgruppens funktion bildas vattendroppar eller frost på den bakre väggen på kylan. Det är ett helt normalt fenomen och beror på tekniska skäl. Det är inte nödvändigt att skrapa av frosten eller torka vattendropparna, eftersom de avfrostas automatiskt. Vattnet från avfrostningen samlas upp i kanalen för utloppet (Bild 8/A) och återgår till kylgruppen där det avdunstar.
- Om det finns en hög halt av fukt i luften, kan det bildas kondensvatten i kylens inre, framför allt på glashyllorna. I så fall bör matvarorna bevaras inslagna i kylan och temperaturen justeras till lägre värde.
- Ibland kan det hända att efter att ha stängt dörren, man inte kan öppna den direkt igen. Det beror på att när man öppnar dörren bildas ett visst tryckfall i apparaten inre. Så när den situationen uppkommer bör man vänta två eller tre minuter innan man öppnar dörren för att låta tryckfallet kompenseras.

- På grund av kylgruppens arbete kan det snabbt ackumuleras frost på några ställen på frysens galler. Det påverkar inte alls apparatens korrekta funktion, det betyder inte heller en ökning i förbrukningen av el-energi. Det är endast nödvändigt att ta bort den ackumulerade frosten i fall frostlagret eller isen når en tjocklek på mer än 5 mm på hela frysgallrens yta.
- Tillåt inte att fett och oljor kommer i kontakt med plastelementen i apparatens inre eller dörrens fog. Plasten och gummifogen är material som är väldigt känsliga för poröshet.
- Placera inte matvaror i närheten a kylrummets sond (bild 1/19), på så sätt uppnår man apparatens bästa funktion.

Apparatens urkoppling och stopp

Koppla ur apparaten

- För att stänga av kylskåpet trycker man på tangent 2/1, den inre belysningen stängs av och även den visuella skärmen 2/4
- För att stänga av frysskåpet trycker man på tangent 2/12, den visuella skärmen 2/7 stängs av.

Apparatens stopp

I fall apparaten är inaktiv under långa perioder:

- Dra ur apparatens kontakt ut strömuttaget.
- Avfropa och rengör apparaten.
- Lämna apparatens dörrar öppna.

Kylens utrustning

Hyllornas position i kylan och hyllorna och hållarna på insidan av dörren kan ändras individuellt:

Bild 4

- Förflytta hyllorna framåt, tryck dem nedåt och dra ut dem.

Bild 5

- Lyft upp hållarna och hyllorna på dörrens insida och ta bort dem eller placera dem i en ny position.

Valfri utrustning

(ingår inte i alla modeller)

Flaskhållare

Bild 6

Elementen i hållaren förhindrar att flaskorna välter när man öppnar eller stänger dörren.

SV

Frysa och konservera djupfrysta matvaror

Saker att tänka på när man köper djupfrysta matvaror

Observera att den frysta matvarans eller produktens förpackning inte uppvisar någon skada.

Kontrollera matvarornas bäst-före datum. Försäkra Dig om att de inte utgått.

Indikation om temperatur i frysen i affären där Du köper matvarorna bör visa ett minimivärde på -18 °C.

Försök att transportera dem hem direkt i en isotermisk påse.

Frysa in färska matvaror hemma

Observera!

Använd inte material som är farliga för hälsan för att slå in eller tillsluta matvarorna.

Material som är lämpliga för att bevara matvaror

Plattor av plast, påsar och plattor av polyetylen, aluminiumpapper, lådor och speciella behållare för infrysning av matvaror.

Lämpliga material för att tillsluta behållarna

Gummiband, plast-clips, snoddar, tejp som inte fryser, etc.

Se till att de frysta matvarorna som redan kan finnas i frysutrymmet inte kommer i kontakt med de färska matvarorna som man önskar frysa in.

Maximal kapacitet för infrysning: 14 kg på 24 timmar (på frysgallren).

För att matvarorna ska behålla sitt näringsvärde, sina vitaminer och sitt goda utseende, måste man frysa mitten så snabbt som möjligt. För detta skäl bör man inte överskrida apparatens maximala kapacitet för infrysning.

Om man behöver frysa in en stor mängd matvaror kan man ta ut alla lador ur frysen (förutom den understa lådan) och lägga matvarorna på frysgallren. För att ta ur lådorna bör man dra ut dem helt tills att de når sin begränsnings-topp, trycka dem nedåt och sedan uppåt.

I fall man fryser in produkterna i fryslådorna, sänks apparatens fryskapacitet något.

Om man bevarar produkter som redan frysts i frysen, bör man aktivera funktionen «super» några timmar innan man placerar färska matvaror i frysen.

Bevara de frysta matvarorna

- För att inte förhindra luften att cirkulera fritt i apparatens inre, bör man försäkra sig om att alla fryslådorna är helt inskjutna i frysutrymmet.

Fryskalender

För att undvika att förlora de frysta matvarornas kvalitet och näringsvärde, är det nödvändigt att förtära dem innan deras bäst-före datum går ut i -18°C.

Fisk, charkvaror, tillagad mat, såväl som bröd och bakverk	upp till 6 månader
Ost, fågel och kött	upp till 8 månader
Frukt och grönsaker	upp till 12 månader

Att göra glass

Observera!

Använd inte elektriska glassapparater i frysutrymmets inre.

Att göra isbitar

Bild 7 (ingår inte i alla modeller)

Fyll 3/4 av behållaren för isbitar med vatten. Placera den i frysutrymmet.

Separera behållaren för isbitar som sitter fast i botten av frysutrymmet med ett trubbigt föremål (till exempel skaffet på en sked). Håll behållaren för isbitar en stund under rinnande vatten eller böj den lätt för att ta ut isbitarna ur behållaren.

För att iskuberna görs så snabbt som möjligt placerar man isfacket i första lådan (Bild. 1/17).

Avfrosta (tina) och rengöra enheten

Gör ren kylan en gång i månaden.

Rengöring av frysutrymmet bör utföras varje gång som man avfrostar det..

Fara för elektriska stötar!

Använd inte någon typ av ång-rengörare. Den heta ångan kan skada apparatens ytor eller dess elektriska installation. Apparatens elektriska säkerhet kan påverkas allvarligt!

SV

Skrapa inte isen eller frosten med hjälp av kniv eller andra spetsiga föremål.

Skada inte delarna och elementen som är komponenter i kylkretsen, till exempel genom att perforera ledningarna för kylagenten.

Om kylagenten kommer ut i stråle kan den skada ögonen eller börja att brinna.

Använd aldrig elektriska apparater eller källor med levande eld (till exempel ljus eller fotogenlampor) i apparatens inre.

Att tina frysutrymmet

- Ta ut fryslådorna med matvarorna som kan finnas i dem. Lägg dessa på kylackumulatorerna (i fall der finns). Placera därefter lådorna på en så kall plats som möjligt.
- Dra ur apparatens kontakt ur strömuttaget för detta ändamål.
- Avlägsna det uppsamlade vattnet från tiningen efter att ha avslutat apparatens avfrostning. Rengör och torka frysutrymmet noggrant med en svamp.

Speciella sprayer för tining

Observera indikationerna och observationerna noggrant som ges av tillverkaren.

Observera!

Användande av speciella sprayer för tining kräver stor försiktighet, då dessa kan bilda explosiva gaser eller innehålla lösningsmedel eller drivgaser som kan skada plastelementen i enheten eller till och med vara farliga för den mänskliga hälsan.

Praktiska råd för upptining

- För att accelerera upptiningsprocessen kan man placera en kastrull med mycket hett vatten (inte kokande) på hållaren som bas, i frysutrymmets inre.

Rengöring av apparaten

- Gör rent med ljummet vatten och lite decinfekterande rengöringsmedel, som till exempel ett mildt handdiskmedel.

Dörrens fog görs rent endast med vatten och torkas sedan rent ordentligt.

Se till att vattnet som används i rengöringen inte kommer in i hålet för dränering och rinner till hyllan för avdunstning.

Man bör aldrig använda strösand, gnuggningsmedel eller rengöringsmedel med syror eller kemiska lösningsmedel.

Diska aldrig hyllorna, hållarna och behållarna eller lådorna i diskmaskin. Delarna kan deformeras!

- Stoppa in kopplingskabeln i strömuttaget. Koppla in säkringen.

Praktiska råd för att spara el-energi

- Placera kylan i ett torrt och svalt rum som har god ventilation. Kom dessutom ihåg att apparaten inte bör installeras på så sätt att den hamnar i direkt solljus, inte heller befinner sig nära en aktiv värme-källa, så som spis, element, etc.
- Låt varm mat eller dryck svalna till rumstemperatur innan Du lägger in dem i frysen.
- Tina upp de frysta produkterna genom att placera dem till exempel i kylan. På så sätt utnyttjar man kylan som ackumulerats i matvaran för att kyla de färska matvarorna i kylan.
- Håll apparatens dörr öppen så lite tid som möjligt.
- Rengör kylskåpets bakre galler då och då (kondensatorn) för apparatens bästa funktion.

Varningar om ljud som kommer från apparatens funktion

Helt normala ljud

Ljud som dovt brus

är oundvikligt under kompressorns funktion.

Lätt bubbel karakteristiskt ljud

som uppkommer då kylvätskan penetrerar de smala ledningarna då kompressorn kommit i funktion.

Korta ljud i form av klick hörs endast när regulatorn kopplar in och kopplar ur kompressorn.

Ljud med lätt lösning

Apparaten är placerad i en ojämn position

Räta ut apparaten med hjälp av ett vattenpass och de gängade stöden som är inbyggda, eller lägg under en kil.

I fall apparaten är i kontakt med möbler eller andra apparater

Separera den från möblerna eller apparaten som den kan vara i kontakt med.

Lådorna, korgarna, hyllorna eller hållarna svänger eller är klämda

Gå igenom de påverkade elementen. Placera dem i dess korrekta position på nytt om det är nödvändigt.

Flaskorna eller behållarna är i kontakt med varandra

Separera flaskorna och behållarna lite.

SV

Små fel med lätt lösning

Innan man ringer Service för den Officiella Tekniska Assistansen : Kontrollera om felet som Du konstaterat befinner sig i de följande råden och varningarna för att undvika ett onödigt ingripande av den tekniska servicen.

På detta sätt undviker Du onödiga utgifter eftersom i dessa fall teknikerns utgifter inte täcks av prestationerna i garantins service.

Fel	Möjlig orsak	Sätt att reparera
Den inre belysningen i kylen fungerar inte, trots att kylgruppen fungerar	Lampan är trasig.	Byta ut lampan. 1. Dra ut apparatens kontakt ur strömuttaget ur nätet eller koppla ur säkringen. 2. Lossa skärmen (bild 9/B), genom att vrida på det undre hjulet (bild 9/C) motsols, så som bilden visar. 3. Byt ut den trasiga lampan mot en ny.(reservlampa, 220-240 V, växelström bas E14, se på den trasiga lampan för antal watt).
	Strömbrytaren för den inre belysningen har fastnat (Bild 9/A).	Kontrollera att den inre belysningens strömbrytaren kan röras.
Det har ackumulerats vatten i botten av kylen.	Röret för utlopp av vatten från tining är tilltäppt (Bild 8/B).	Rengör kanalen för utloppet och hålet för dränering (Bild. 8/B). För mer om detta, se kapitel «Rengöring av apparaten».
«E ₁ » (2/4), «E ₂ » (2/7),		Teknisk Assistans Service

SV

Fel	Möjlig orsak	Sätt att reparera
Indikatorn för «alarm» tänds.	Öppningarna för ventilation och luftning är tilltäppta.	Avlägsna föremålen som täpper till öppningarna för ventilation.
	Dörren till frysutrymmet är öppen.	Stäng dörren.
	En för stor mängd av av färska matvaror har lagts in i frysen	Överstig inte apparatens maximala fryskapacitet.
Ingen utav skärmarna eller indikatorerna tänds.	Ett strömavbrott har ägt rum; säkringen har aktiverats; kontakten sitter inte i på korrekt sätt i strömuttaget.	Kontrollera om det finns strömförsörjning. Säkringen måste vara ikopplad.

SV

Teknisk Assistans Service

Om en reparation måste utföras eller om felet består och Du inte kan reparera det med hjälp av de tidigare nämnda råden och varningarna:

- Koppla ur apparaten ur el-nätet eller aktivera säkringen.
- Öppna inte apparatens dörrar i onödan.

Telefonnumret till den närmaste Tekniska Assistans Servicen kan hittas i den motsvarande telefonkatalogen eller i adresslistan för Teknisk Assistans Service. Glöm inte att uppge din enhets produkt-nummer (E-Nr.) och fabriktionsnumret (FD) då Du ber om den Tekniska Assistans Servicens intervention.

Båda numren finns på plattan med apparatens karakteristika. **Bild 10**

Tänk på att när Du uppger Din enhets produktnummer och fabriktionsnummer kan Du medverka till att undvika onödiga förflyttningar och utgifter för den Tekniska Assistans Servicen, som annars skulle dras av på Ditt konto.

Fjerning og opphugging av gamle skap

Opphugging av det gamle skapet

Gamle skap består av materialer som kan gjenvinnes. Derfor skal apparatet innleveres til den kommunale innsamlings- eller gjenvinningsentral for resirkulerbare materialer.

Det gamle skapet bør ubrukeliggjøres før det kasseres og erstattes med et nytt:

- Trekk støpselet ut av stikkkontakten.
- Kutt av tilkoblingsledningen og fjern den sammen med støpselet.
- Demonter eller ubrukeliggjør smekk- eller tverrlåser på døren for å hindre at lekende barn stenges inne og utsettes for livsfare (kvelning).

Alle kjøle- og fryseskap inneholder isolerende gasser og kjølevæske som krever en forsvarlig behandling og elimineringsprosess. Pass på at rørledningene i skapets kjølekretsløp ikke skades før det leveres til det ansvarlige kommunale mottak.

Råd om fjerning av emballasjen

La ikke barn leke med emballasjen eller med deler av den. Skapet er ikke et leketøy! Kartongene og plastlaminatene kan forårsake fare for kvelning!

Det nye skapet er beskyttet av emballasjen under transporten til hjemmet. Alle emballasjematerialer er miljøvennlige og kan resirkuleres eller gjenbrukes.

Bidra aktivt til miljøvern ved alltid å bruke miljøforsvarlige metoder for fjerning og gjenvinning av emballasjematerialene.

Din forhandler eller de lokale myndigheter kan opplyse om de mest hensiktsmessige og miljøforsvarlige avhendingsmuligheter for disse materialene.

Forholdsregler om sikkerhet og informasjon av generell karakter

Les nøye bruksanvisningen og all tilleggsinformasjon som følger med skapet. Oppbevar bruksanvisningen for senere bruk eller til en mulig senere eier.

Skapet er fremstilt

- kun for privat husholdningsbruk,
- til kjøling og nedfrysing av matvarer.

Ved eventuell bruk i næringsvirksomhet må vedrørende forskrifter overholdes.

no

⚠ Obs!

Foreta installering og elektrisk kobling av skapet i følge de vedlagte monteringsinstruksjoner.

Hvis skapet har synlige skader eller mangler, bør det ikke settes i gang. I tvilstilfelle bør man henvende seg til forhandleren av apparatet.

⚠ Obs!

Sperr ikke åpningene for ventilasjon og luftsirkulasjon på skapet.

⚠ Obs!

Skal man fremskynde avrimingsprosessen, må man kun bruke midler tilrådet av fabrikanten.

⚠ Obs!

Bruk ikke elektriske apparater som ikke er godkjente av fabrikanten innvendig i kjøle- eller frysedelen.

⚠ Obs!

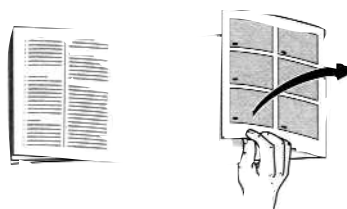
Gjør ikke skade på deler eller elementer i kjølekretsløpet.. eks. ved å perforere kjølevæskekanalene med spisse gjenstander, bøye rørledningene, skrape på overflatebelegget el. lign. Større utslipp av kjølevæsken kan medføre sår i øynene eller forårsake at skapet settes i brann.

I nødsituasjon

- Skyll øynene godt med mye vann; lege varsles.
- Hold skapet unna tenningsgnister eller brannkilder.
- Trekk ut tilkoblingsledningen. Ventiler rommet skikkelig i noen minutter.

⚠ Eksplosjonsfare

Oppbevar drikkevarer med høyt alkoholinnhold på flasker med hermetisk lukking. De bør dessuten alltid settes i oppreist stilling.

Bli fortrolig med skapet

Denne bruksanvisningen gjelder flere skapmodeller. Det kan derfor forekomme at beskrevne detaljer og prestasjoner ved utstyret ikke stemmer overens med de som finnes på ens eget apparat.

Figur 1

- A Kjøledel**
- B Frysedel**
- 1-9 Betjeningspanel**
- 10 Innvendig belysning**
- 11 Kjøleskapshyller**
til oppbevaring av brød og bakervarer, ferdiglaget mat, melkeprodukter, kjøtt og kjøttpålegg
- 12 Grønnsakskuff**
til oppbevaring av frukt og grønnsaker
- 13 Dørhyller til oppbevaring av små glass og hermetikkbokser**
- 14 Ost- og smørholder**
- 15 Eggholder**

- 16 Flaskehylle til oppbevaring av store flasker
- 17 Fryseskuff
- 18 Ventilator

Betjeningspanel

Figur 2

1. **Bryter for INNKOBLING/UTKOBLING av kjøledelen**

Brukes til separat inn- og utkobling av kjøledelen.

2. **Knappen <<super>> for hurtigkjøling**

Brukes til å skru på og av hurtigkjøling.

Med Superkjøl-funksjonen kan man kjøle ned mat- og drikkevarer som oppbevares i kjøledelen. Denne funksjonen aktiveres i det øyeblikket man ønsker å kjøle ned maten eller drikkevarene.

Aktivering av Superkjøl vises på kontrollampe 5 <<super>> (gul farge). Funksjonsdisplayet 4 vil indikere "SU".

Når denne funksjonen aktiveres, vil kjøleaggregatet arbeide så man oppnår maksimal kjøleeffekt i kjøledelen.

Superkjøl-funksjonen kobles ut manuelt ved å trykke om igjen på knapp 2 eller automatisk senest 6 timer etter innkobling; alltid med automatisk tilbakestilling til kjøledelens siste temperaturinnstilling før Superkjøl-funksjonen ble aktivert.

3. **Knapp for temperaturjustering i kjøledelen**

Trykk uavbrutt eller gjentatte ganger på knappen for temperaturjustering til displayet viser den ønskete temperatur. Den sist synlige verdien lagres i minnefunksjonen. (Reguleringsverdiene vises fortløpende fra +2°C til +11°C. Etter å ha vist verdien +11°C blir indikasjonen +2°C synlig igjen).

4. **Funksjonsdisplay for temperaturen i kjøledelen**

Displayet viser valgt temperatur i kjøledelen.

5. **Superkjøl-indikator for hurtigkjøling**

Denne indikatoren lyser bare når <<Superkjøl>> 2 er aktivert.

6. **Superfrys-indikator for hurtiginnfrysing**

Denne indikatoren lyser bare når <<Superfrys>> 10 er aktivert.

7. **Funksjonsdisplay for temperaturen i frysedelen**

Displayet viser valgt temperatur i frysedelen.

8. **"Alarm"-indikator**

Denne varsellampen vil lyse i de tilfelle det registreres for høy temperatur innvendig i frysedelen, og det er fare for at de dypfryste matvarene kan tine.

Indikatoren slukker så snart frysedelen har nådd sin normale brukstemperatur.

no

Varsellampen aktiveres også iblant under følgende omstendigheter, uten at det derved er fare for umiddelbar forringelse av matvarene:

- Når skapet settes i gang
- Når store mengder ferskvarer legges inn.

9. Knapp for temperaturjustering i frysedelen.

Trykk uavbrutt eller gjentatte ganger på knappen for temperatjustering til displayet viser den ønskete temperatur. Den sist synlige verdien lagres i minnefunksjonen.

(Reguleringsverdiene vises fortløpende fra

-18°C til -26°C. Etter å ha vist verdien

-26°C blir indikasjonen -18°C synlig igjen).

10. Knappen <<super>> for hurtiginnfrysing

Brukes til å skru på og av hurtiginnfrysing.

Aktivering av Superfrys vises på kontrollampe **6** <<super>> (gul farge). Funksjonsdisplayet **7** vil indikere "SU".

Med Superfrys-funksjonen kan man fryse ned store mengder matvarer under ett. Den bør aktiveres inntil 24 timer før ferskvarene legges i fryseren.

Mens Superfrys-funksjonen er aktivert, vil skapets kjøleaggregat arbeide kontinuerlig, slik at man oppnår maksimal fryseeffekt i fryserommet.

Superfrys-funksjonen kobles ut manuelt ved å trykke om igjen på knapp 10 eller automatisk når matvarene er dypfryste. (Hvis man fryser ned små mengder matvarer, vil prosessen være avsluttet etter noen timer. Skal store mengder matvarer fryses ned, kan prosessen vare inntil to dager).

Skulle man glemme å legge inn matvarene i fryserommet med Superfrys-funksjonen aktivert, vil denne koble ut automatisk etter 26 timer.

11. "🔊"-knappen

Til utkobling av den akustiske alarmer.

Den akustiske alarmer aktiveres i de tilfelle det registreres for høy temperatur innvendig i frysedelen, og det er fare for at de dypfryste matvarene kan tine (samtidig vil varsellampen **8** <<alarm>> lyse).

Den akustiske alarmer aktiveres iblant under følgende omstendigheter, uten at det derved er fare for umiddelbar forringelse av matvarene:

- Når skapet settes i gang
- Når store mengder ferskvarer legges inn.
- Når døren i frysedelen står åpen for lenge

Den akustiske alarmer kobler ut ved å trykke på knapp **11**.

12. Bryter for INNKOBLING/UTKOBLING av frysedelen

Brukes til separat inn- og utkobling av frysedelen.

no

Klimagraderinger – Maksimalt tillatt romtemperatur

Klimagraderingen av hvert apparat er avmerket på skapets typeskilt og viser yttergrensene for hvilke romtemperaturer skapet kan fungere i.

Klimagradering	Tillatt romtemperatur
SN	+10 °C til 32 °C
N	+16 °C til 32 °C
ST	+18 °C til 38 °C
T	+18 °C til 43 °C

Ventilasjon

Figur 8

Varmeluften som avgis på skapets bakvegg, bør ha fritt avløp. Ellers må apparatet øke kuldeproduksjonen, noe som medfører unødvendig høyt energiforbruk. Av denne grunn må man være spesielt oppmerksom på at ventilasjonsinn- og uttak aldri er tiltettet.

Tilkobling av skapet / Start / Justering av temperaturen /

Skapet bør gjøres rent før første gangs bruk.

Tilkobling av skapet

Stikkkontakten bør være lett tilgjengelig. Enheten kobles til et elektrisitetsnett med vekselstrøm på 220-240 V (N/SN), 220-230 V (ST)/50 Hz ved hjelp av en forskriftsmessig installert stikkontakt med jordledning. Stikkkontakten bør være vernet med en sikring på minst 10 ampere.

Apparatene som sendes til land utenfor Europa bør kontrolleres slik at spenningsverdiene for tilkobling og strømtypen oppført på skapets typeskilt stemmer overens med landets elektrisitetsnett. Typeskiltet er plassert nederst på venstre side. Hvis det skulle bli nødvendig å skifte ut støpselet til tilkoblingskontakten, kan dette kun utføres av teknikere spesialutdannet i våre merker.

 **Advarsel!**

Skapet kan ikke under noen omstendighet kobles til energibesparende elektroniske apparatkontakter (f. eks. Ecoboy, Sava Plug etc.) og heller ikke til vekselrettere som omformer likestrøm til vekselstrøm på 230 V (f. eks. solenergi-installasjoner, elektrisitetsnett på båter).

no

Start av skapet

Figur 2

- Kjøledelen startes ved å trykke på **tast 1**. Den innvendige belysningen aktiveres når døren åpnes.
- Frysedelen startes ved å trykke på **tast 12**.
- Etter at skapet er satt i gang, vil varselampen 8 lyse. (Se avsnittet Betjeningspanel. 8 "Alarm"-indikator).

Skapet leveres fra fabrikk med følgende standardinnstillinger

Temperatur i kjøledel: **+6°C**

Temperatur i frysedel: **-18°C**

Temperaturvalg

De innstilte temperaturverdiene kan forandres. Se forklaringen angående dette i avsnittet:

- 3** Tast for innstilling av temperatur i kjøledelen.
- 9** Tast for innstilling av temperatur i frysedelen.

Ta hensyn til kuldesonene i kjølerommet

På grunn av luftsirkulasjonen i kjølerommet oppstår det soner med forskjellig kulde.

Sonen for ømfintlige matvarer er alt etter modell helt nede mellom pilen som er markert på siden og glassplaten som ligger under dette (**bilde 11/1 og 2**) eller mellom de to pilene (**bilde 12/1 og 2**). Ideell for lagring av kjøtt, fisk, pålegg, salatblandinger osv.

Informasjon angående driften av skapet

- Ventilatoren (Fig. **11/18**) fungerer eller står stille etter behov i kjøledelen.
- Frontpartiet på sideveggene i frysekabinettet vil bli litt oppvarmet. På denne måten unngås ansamling av kondensvann i arealet ved dørlisten.
- Så lenge kjøleaggregatet er i drift, dannes det vanndråper eller rim på kjøleskapets bakre vegg. Dette er helt normalt og skjer av tekniske grunner. Det er ikke nødvendig å tørke vekk vanndråpene eller skrape av rimlaget, da dette vil tine automatisk. Smeltevannet samles opp i dreneringskanalen (Fig. **3/A**) og går tilbake til kjøleaggregatet hvor det fordampes.
- Ved høy luftfuktighet kan det dannes kondensvann innvendig i kjøledelen, fortrinnsvis på glasshyllene. I så tilfelle bør matvarene oppbevares tildekket i kjøleskapet, og temperaturen reguleres ned.
- Det hender døren lukkes og ikke lar seg åpne igjen med én gang. Dette kommer av at når døren åpnes, dannes det et visst undertrykk innvendig i skapet. Når denne situasjonen oppstår, bør man derfor vente to, tre minutter før døren åpnes, slik at undertrykket kan bli kompensert.

- Som følge av kjøleaggregatets kuldeproduksjon kan det fort samle seg rim noen steder på fryseristene. Dette virker ikke på noen måte inn på skapets gode yteevne, og det medfører heller ikke øket energiforbruk. Fjerning av rim vil kun være nødvendig når rim- eller islaget er mer enn 5mm tykt over alle fryseristene.
- La ikke fett og olje komme i kontakt med plastdelene inni skapet eller med dørlisten. Plastmaterialene og gummilisten blir svært lett porøse.
- Plasser ikke matvarer nær sensoren i kjøledelen (Fig. 1/19), slik oppnår man optimal drift av skapet.

Utkobling og stans av skapet

Utkobling av skapet

- Trykk på knapp 2/1 for å koble ut kjøledelen. Både innvendig belysning og funksjonsdisplayet 2/4 kobles ut.
- Trykk på knapp 2/12 for å koble ut frysedelen. Funksjonsdisplayet 2/7 vil kobles ut.

Stans av skapet

Når skapet ikke skal brukes over lengre tid:

- Trekk støpselet ut av stikkontakten.
- Avrim og rengjør skapet.
- La dørene stå åpne.

Utstyr i kjøledelen

Hyllene i kjøledelen og dørhyllene med hold kan høydereguleres individuelt.

Figur 4

- Hyllene trekkes frem, vippes ned og dras ut.

Figur 5

- Hekt av hold og hyller i døren, ta dem deretter ut eller plasser dem i en annen høyde.

Tilleggsutstyr

(Følger ikke med alle modellene)

Flaskehylle

Figur 6

Holderne i flaskehyllen hindrer at flaskene velter når døren åpnes og lukkes.

no

Nedfrysing og oppbevaring av frossenvarer

Forhold man skal være oppmerksom på ved innkjøp av frossenmat

Pass på at emballasjen på den dypfryste varen er feilfri.

Kontroller forfallsdato på matvarene. Pass på at den ikke er utløpt.

Temperaturen i frysedisken hos forhandleren hvor frossenvarene kjøpes, bør vise en temperatur på minimum $-18\text{ }^{\circ}\text{C}$.

Sørg for å bringe varene rett hjem i en termobag.

Nedfrysing av ferskvarer i hjemmet

⚠ Obs!

Bruk ikke helsefarlige materialer til innpakking eller lukking av matvarene.

Materialer egnet for innpakking av matvarer

Plastfolie, fryseposer og frysefilm, aluminiumsfolie, bokser og beholdere spesielt egnet for nedfrysing av matvarer.

Materialer egnet til forsegling

Strikk, plastklemmer, hyssing, kuldebestandig tape etc.

Se etter at frossenvarer som allerede er lagret i frysedelen ikke kommer i kontakt med ferske varer som skal fryses.

Maksimal innfrysingskapasitet: 14 kg på 24 timer (på fryseristene).

For å ta vare på matvarenes næringsverdi, vitaminer og friske utseende må de gjennomfryses så fort som mulig. Av denne grunn bør man ikke overskride skapets maksimale innfrysingskapasitet.

Ved innfrysing av store mengder matvarer kan man ta ut alle skuffene (unntatt den nederste) og lagre ferskvarene på fryseristene. Skuffene fjernes ved å trekke dem ut til de støter på anslagene, og deretter vippe dem opp.

Hvis produktene fryses ned i fryseskuffene, vil skapets innfrysingskapasitet være litt nedsatt.

Hvis de allerede dypfryste varene skal oppbevares i fryseren, bør Superfrysfunksjonen aktiveres flere timer før ferskvarene legges i fryseren.

Lagring av frossenvarer

- For ikke å hindre luftsirkulasjonen innvendig i skapet må man alltid passe på at alle fryseskuffene er skjøvet helt inn på plass i frysedelen.

no

Frysetabell

For å unngå kvalitetstap og næringsverdiforringelse av de frosne matvarene må de brukes før siste forfallsdato for oppbevaring ved -18°C .

Fisk, kjøttpålegg, ferdiglaget mat, brød og bakervarer	inntil 6 måneder
Ost, fjærkre og kjøtt	inntil 8 måneder
Frukt og grønnsaker	inntil 12 måneder

Iskremlaging

Obs!

Bruk ikke elektriske iskrem-maskiner inni frysedelen.

Tilbereding av isterninger

Figur 7 (følger ikke med alle modellene)

Fyll 3/4 del av isterningsbrettet med vann. Sett det i frysedelen.

Det fastfrosne isterningsbrettet løsnes fra frysedelbunnen med en butt gjenstand (f.eks. et skjehåndtak). Isterningene tas ut av brettet ved å sette dette under en vannstråle et øyeblikk eller ved å bøye lett på brettet.

Sett isterningsbrettet i den øverste skuffen for raskere produksjon (Fig. 1/17).

Avriming (avising) og rengjøring av enheten

Kjøleskapet bør rengjøres en gang i måneden.

Det er mest hensiktsmessig å foreta rengjøring av frysedelen hver gang denne avrimes.

Fare for elektriske støt!

Bruk ikke noen form for dampspyler. Varm damp kan skade overflatene eller det elektriske anlegget på apparatet. Sikkerheten ved skapets elektriske anlegg kan bli alvorlig beskadiget!

Skrap ikke av is eller rimlag med kniver eller spisse gjenstander.

Gjør ikke skade på elementene i kjølekretsen f. eks. ved å perforere kjølevæskekanalene. Større utslipp av kjølevæsken kan medføre sår i øynene eller forårsake at skapet kommer i brann.

no

Bruk ikke i under noen omstendighet elektriske apparater eller kilder med åpen flamme (f. eks. stearinlys eller oljelamper) innvendig i skapet.

Avising av frysedelen

- Trekk ut fryseskuffene med innhold. Legg fryseelementene oppå frossenwarene (hvis man har slike). Sett deretter skuffene så kaldt som mulig.
- Trekk støpselet ut av stikkontakten.
- Etter avsluttet avrimingsprosess tømmes det oppsamlete smeltevannet ut. Vask og tørk bunnen i frysedelen med en svamp.

Spesielle avrimingssprayer

Følg nøye indikasjoner og informasjon fra fabrikanten.

Obs!

Bruk av spesielle avrimingssprayer må gjøres med stor forsiktighet, da disse kan avgi eksplosiv gass eller inneholde løsemidler eller drivgass som kan skade plastelementene på enheten. De kan også være helsefarlige.

Praktisk råd ved avising

- Man kan fremskynde avisingprosessen ved å plassere en kjele med godt varmt vann (ikke kokende) på et underlag innvendig i frysedelen.

Rengjøring av skapet

- Bruk lunkent vann med litt desinfiserende vaskemiddel, f. eks. et mildt oppvaskmiddel til håndvask.

Dørlisten skal vaskes med bare rent vann og tørkes grundig etterpå.

Pass på at vaskevannet ikke trenger inn i dreneringsavløpet og renner ned på fordampingsbrettet.

Ikke under noen omstendighet skal det brukes slipemidler, syreholdige rengjøringsmidler eller kjemiske løsemidler.

Vask aldri hyller, hold, beholdere eller skuffer i oppvaskmaskinen. Delene kan deformeres!

- Sett støpselet i kontakten. Sett på sikringen.

Praktiske råd om energisparing

- Plasser kjøleskapet i et tørt og kjølig rom med god ventilasjon. Husk dessuten at skapet ikke bør utsettes for direkte sollys eller stå nær varmekilder som komfyrer, radiatorer etc.
- Avkjøl varme mat- og drikkevarer til romtemperatur før de settes inn i fryseren.
- Legg frosne varer til opptining i kjøledelen. På denne måten vil frossenwarene avgi kulde som ferkvarene i kjøledelen drar nytte av.
- Hold skapdøren åpen så kort tid som mulig.
- Risten på skapets bakre vegg (kondensator) skal rengjøres regelmessig for optimal nytteeffekt.

Informasjon om driftsstøy i skapet

Helt normal støy

En svak summing

er uungåelig mens kompressoren fungerer.

En karakteristisk svak surklelyd

oppstår når kjølevæsken trenger inn i de smale rørene, etter at kompressoren har startet.

Korte kneppelyder

høres bare når regulatoren kobler kompressoren inn og ut.

Støy som kan fjernes på en enkel måte

Skapet står ustøtt

Sett skapet i vater ved hjelp av et vaterpass og de regulerbare skrubena eller ved å bygge opp skapet under.

I de tilfelle skapet står inntil møbler eller andre apparater

Flytt skapet unna møbler eller apparater som måtte stå innpå enheten.

Skuffer, kurver, hyller eller hold slarker eller sitter fast

Se over delene det gjelder. Hvis nødvendig settes de riktig inn på plass om igjen.

Flasker eller kar står innpå hverandre

Flytt litt på flaskene og karene.

no

Små feil med enkel løsning

Før man tilkaller den offisielle tekniske service:

For å unngå unødvendig bruk av teknisk service bør man undersøke om den påviste feilen finnes blant følgende råd og informasjon:

På denne måten unngås unødvendige utgifter, da omkostningene i slike tilfelle ikke dekkes av garantien

Feil	Mulig årsak	Utbedringsmåte
Kjøleskapets innvendige belysning fungerer ikke selv om kjøleaggregatet arbeider.	Lampen er defekt	Skift ut lampen. 1. Trekk støpselet på skapet ut av tilslutningskontakten eller koble ut sikringen. 2. Skru av skjermen (Fig. 9/B) ved å dreie det nederste hjulet (Fig. 9/C) mot venstre, slik figuren viser. 3. Skift ut den defekte lampen med en ny (reservelampe, 220-240 V, vekselstrømbase E 14, se på den defekte lampen for antall watt).
	Innvendig lysbryter sitter fast (Fig. 9/A).	Kontroller om den innvendige lysbryteren kan beveges.
Vannansamling i bunnen av kjøleskapet.	Avløpsrøret for smeltevann er tett (Fig. 8/B).	Rens dreneringskanalen og avløpsåpningen (Fig. 8/B). Les om dette i kapittelet "Rengjøring av skapet".
«E ₁ » (2/4), «E ₂ » (2/7),		Teknisk service

no

Feil	Mulig årsak	Utbedringsmåte
“alarm”-indikatoren lyser.	Ventilasjoninn- og uttak er tiltettet.	Fjern gjenstandene om tetter igjen ventilasjonsinn- og uttak.
	Døren på frysedelen er åpen.	Lukk døren.
	Det er lagt inn for store mengder ferskvarer i fryseren.	Overskrid ikke skapets maksimale innfrysingskapasitet.
Ingen av displayene eller indikatorene lyser.	Strømmen er brutt; sikringen er utkoblet; støpselet sitter ikke riktig i kontakten.	Undersøk om det er strømtilførsel. Sikringen må være tilkoblet.

no

Teknisk service

Ved reparasjon eller vedvarende feil som ikke kan rettes opp ved hjelp av overstående råd og informasjon:

- Skapet kobles fra nettet, eller sikringen kobles ut.
- Skapdørene skal ikke åpnes unødvendig.

Telefonnummer til nærmeste service står i stedets telefonkatalog eller i innholdsfortegnelsen over serviceavdelinger. Når man henvender seg til teknisk service, bør man huske å oppgi produktets modellnummer (E-Nr.) og serienummer (FD).

Begge numre står på skapets typeskilt. **Fig. 10**

Vær oppmerksom på at ved å oppgi disse fabrikkasjonsdata kan man bidra til å unngå unødvendig forflytting og utgifter til servicepersonell som i så tilfelle, ville bli belastet kunden.

Käytettyjen laitteiden eliminointi ja hävittäminen

Käytetyn laitteen hävittäminen

Käytetyissä laitteissa on materiaaleja, jotka voidaan käyttää uudelleen, tästä syystä luovuttakaa laite resikloitavien materiaalien keräys- ja uudelleen käytön viralliseen keräys keskukseen.

Ennen kuin luovutte käytetystä laitteestanne ja korvaatte sen uudella, se on tehtävä käyttökelpottomaksi:

- Ottakaa pistoke irti pistorasiasta.
- Leikatkaa kytkentä johdin poikki ja ottakaa se pois pistokkeen kanssa.
- Hajoittakaa oven lukot ja sulkimet tai tehkää ne käyttökelpottomiksi, jotta lapset leikkiessään yksikön kanssa, eivät voisi jäädä suljetuiksi sen sisälle ja silloin voida olla kuoleman vaarassa (asfyksia).

Kaikissa jäädytys- ja pakastin laitteissa on eristys – ja jäädyttäviä kaasuja, ja niitä on kohdeltava ja eliminointava erikoisella tavalla. Tarkkailkaa, etteivät laitteenne kylmä virtapiirin putket vaurioidu tai vahingoitu ennen kuin luovutatte sen Viralliseen Keräys keskukseen.

Neuvoja pakkauksen eliminoimiseksi

Älkää antako lasten leikkiä pakkauksen materiaalien tai niiden osien kanssa. Laite ei ole mikään leikkikalua! Vaara on

olemassa, että voisi koitua asfyksia pahvien tai muovi laminoiden vuoksi!

Laitteenne on suojattu kuljetuksen aikana kotiinne asti pakkauksella. Kaikki käytetyt pakkaus materiaalit ovat ympäristöystävällisiä ja ne voidaan resikloida tai käyttää uudelleen.

Ottakaa aktiivisesti osaa ympäristösuojeluun vaatimalla pakkauksen materiaalien elimointi ja uudelleen käyttömenetelmiä, jotka ovat ympäristöystävällisiä.

Teidän jakelijanne tai Paikallinen Hallinto informoivat Teitä mielellään tehokkaimmista ja nykyaikaisimmista mahdollisuuksista näiden materiaalien ympäristöystävällisestä eliminoinnista.

Turvallisuus ohjeita ja yleisluontoisia varoituksia

Lukekaa ja tarkkailkaa tunnollisesti näitä käyttöohjeita, samoin kuin muita lisätietoja, jotka tulevat laitteen yhteydessä. Säilyttäkää käyttö ohjeet, jotta voitte hakea niistä neuvoja tai mahdollista uutta omistajaa varten.

Laite on suunniteltu :

- ainoastaan kotikäyttöön,
- elintarvikkeiden jäädytystä ja pakastusta varten.

Mikäli sitä käytetään teollisuus tarkoituksiin, on otettava huomioon vastaavat normit ja säännöt.

fi

⚠ Huomio!

Suorittakaa laitteen asennus ja kytkentä sähköverkkoon mukana seuraavien asennus ohjeiden mukaisesti.

Mikäli laitteessa esiintyisi vaurioita tai joitakin vahinkoja, älkää pistäkö sitä toimimaan. Mikäli epäilette asiaa, ottakaa yhteyttä jakelijaan, joka teille on toimittanut laitteen, ja kysykää häneltä neuvoja.

⚠ Huomio!

Älkää peittäkö laitteen tuuletus- ja ilmanvaihtoaukkoja.

⚠ Huomio!

Sulattamisen nopeuttamiseksi saa käyttää ainoastaan valmistajan ohjeiden mukaisia keinoja.

⚠ Huomio!

Älkää käyttäkö elintarvikkeiden säilytys- tai pakastusosastoissa muita kuin valmistajan sallimia sähkölaitteita.

⚠ Huomio!

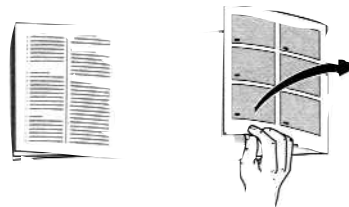
Älkää vahingoittako kylmäkoneiston osia tai kappaleita, esimerkiksi lävistämällä jäähdytysaineiden putkia terävillä esineillä, taivuttamalla putkia tai raapimalla pintojen päällysteitä, jne. Jos jäähdytysaineita tulee ulos voimakkaasti, ne saattavat aiheuttaa vammoja silmiin tai saada sen syttymään palamaan.

Kiire tapauksissa

- Huuhdelkaa silmät runsaalla vedellä; kutsukaa lääkäri.
- Pitäkää laite erillään sytytys liekeistä tai tulen kanssa tekemisissä olevista lähteistä.
- Irroittakaa kytkin johto pistorasiasta. Tuulettakaa alue perusteellisesti useamman minuutin ajan.

⚠ Räjähdys vaara

Säilyttäkää korkeasti alkoholipitoiset juomat pulloissa, joissa on hermeettinen sulkija; ja ottakaa myös huomioon, että ne on aina sijoitettava pystysuoraan asentoon.

Laitteeseen tutustuminen

Nämä ohjeet laitteen käytön suhteen pätevät laitteen eri malleihin; tästä syystä on mahdollista, että kuvailemme laitteen yksityiskohtia tai ominaisuuksia, jotka eivät ole sovellettavissa juuri teidän malliinne.

Kuva 1**A Jäähdytys osasto****B Pakastin osasto****1-9 Ohjauslaatikko****10 Sisävalaistus****11 Jääkaapin tasot**

leivän ja leivonnaisten, valmiiden ruokien, maito tuotteiden, lihan ja makkaroiden säilytystä varten

12 Vihannes laatikko,

vihannesten ja kasviksien, hedelmien ja salaattien säilytystä varten

13 Hyllyt purkkien tai pienten tölkkien säilytystä varten.

- 14 Voi ja juusto osasto
- 15 Muna ritilä
- 16 Pullo hylly suuria pulloja varten
- 17 Pakastus laatikko
- 18 Tuuletin

Ohjauslaatikko

Kuva 

1. Jääkaappiosaston PÄÄLLÄ/POIS PÄÄLTÄ-katkaisin

Katkaisimesta asetetaan käyntiin ja kytketään pois ainoastaan jääkaappiosasto.

2. *Erittäin nopean jäähdytyksen näppäin <<super>>*

Näppäimestä käynnistetään ja asetetaan pois päältä erittäin nopea jäähdytys.

Tämän toiminnon avulla voidaan jäähdyttää jääkaappiosastossa olevat ruoat tai juomat. Toiminto käynnistetään vasta silloin kun halutaan jäähdytyksen tapahtuvan.

Keltainen merkkivalo **5 <<super>>** palaa, kun toiminto on käynnissä. Näyttöruutuun **4** ilmestyy "SU".

Kun toiminto käynnistetään, jäähdytyskoneisto käy saavuttaakseen jääkaapin kaikkein alhaisimmat lämpötilat.

Toiminto kytketään pois päältä joko painamalla uudestaan näppäintä **2** tai antamalla sen palautua automaattisesti, noin 6 tunnin kuluttua sen päällekytkemisestä

entiseen, ennen toiminnon päällekytkemistä säädettyyn asentoonsa.

3. Jääkaapin lämpötilan säätönäppäin

Painakaa lämpötilan säätönäppäintä useita kertoja peräkkäin tai yhtäjaksoisesti, kunnes näytössä on haluttu lämpötila. Viimeisenä näkyvä luku tallentuu laitteen muistiin. (Säädetyt arvot näkyvät numerojärjestyksessä +2°C:sta +11°C:een. Arvoa +11°C seuraa näytössä +2°C).

4. Jääkaapin lämpötilan näyttöruutu

Näyttää valitun jääkaappilämpötilan.

5. <<Super>> erittäin nopean jäähdytyksen osoitin

Merkkivalo palaa ainoastaan silloin, kun toiminto <<erittäin nopea jäähdytys>> **2** on käynnissä.

6. <<Super>> erittäin nopean pakastumisen osoitin

Merkkivalo palaa ainoastaan silloin, kun toiminto <<erittäin nopea pakastuminen>> **10** on käynnissä.

7. Pakastimen lämpötilan näyttöruutu

Näyttää valitun pakastinlämpötilan.

8. <<Alarm>>-merkkivalo

Jos pakastimen sisäinen lämpötila nousee niin korkealle, että pakasteet saattavat alkaa sulaa, hälytinvalo aktivoituu.

Merkkivalo sammuu, kun pakastimen sisällä on normaali käyttilämpötila.

SV

Merkkivalo saattaa syttyä muutoinkin, ilman että pakastimessa olevat elintarvikkeet ovat välittömässä sulamisvaarassa, esimerkiksi seuraavissa tapauksissa:

- Kun laite pannaan käyntiin.
- Kun elintarvikkeita pakastetaan kerralla suuri määrä.

9. Pakastimen lämpötilan säätönäppäin

Painakaa lämpötilan säätönäppäintä useita kertoja peräkkäin tai yhtäjaksoisesti, kunnes näytössä on haluttu lämpötila. Viimeisenä näkyvä luku tallentuu laitteen muistiin. (Säädetyt arvot näkyvät numerojärjestyksessä -18°C:sta -26°C:een. Arvoa -26°C seuraa näytössä -18°C).

10. Erittäin nopean pakastumisen näppäin <<super>>

Näppäimestä käynnistetään ja asetetaan pois päältä erittäin nopea pakastuminen.

Keltainen merkkivalo **6** <<super>> palaa, kun toiminto on käynnissä. Näyttöruutuun **7** ilmestyy "SU".

Tämän toiminnon avulla voidaan pakastaa kerralla suuri määrä elintarvikkeita. Toiminto asetetaan käyntiin enintään 24 tuntia ennen kuin pakastettavat elintarvikkeet laitetaan pakastimeen.

Toiminnon ollessa käynnissä laitteen jäähdytyskoneisto käy keskeytymättömästi, niin että pakastimen sisätila saavuttaa hyvin alhaisen lämpötilan (erittäin kylmä).

Erittäin nopean pakastumisen toiminto <<super>> kytetään pois päältä joko painamalla uudestaan näppäintä 10 tai antamalla sen palautua automaattisesti elintarvikkeiden pakastuttua (pieni määrä elintarvikkeita pakastuu muutamassa tunnissa; suuren määrän ollessa kyseessä pakastuminen saattaa kestää jopa kaksi päivää).

Siinä tapauksessa, että erittäin nopean pakastumisen toiminto on asetettu käyntiin, mutta elintarvikkeita ei ole muistettu asettaa pakastimeen, toiminto kytkeytyy itsestään pois päältä 26 tunnin kuluttua.

11. Hälytinnäppäin "🔔"

Näppäimestä kytetään hälytinääni pois päältä.

Jos pakastimen sisäinen lämpötila nousee niin korkealle, että pakasteet saattavat alkaa sulaa, hälytinääni aktivoituu (samalla merkkivalo **8** << alarm>> syttyy).

Hälytinääni saattaa aktivoitua muutoinkin, ilman että pakastimessa olevat elintarvikkeet ovat välittömässä sulamisvaarassa, esimerkiksi seuraavissa tapauksissa:

- Kun laite pannaan käyntiin.
- Kun elintarvikkeita pakastetaan kerralla suuri määrä.
- Kun pakastimen ovea pidetään pitkään avattuna.

Hälytinääni kytetään pois päältä painamalla näppäintä **11**.

12. Pakastimen PÄÄLLÄ/POIS PÄÄLTÄ-katkaisin

Katkaisimesta asetetaan käyntiin ja kytketään pois ainoastaan pakastinosasto.

Lämpötasot - Korkein sallittu ympäristön lämpötila

Jokaisen laitteen lämpötila käy ilmi laitteen tunnuslevystä ja ilmoittaa millä ympäristön lämpötiloilla se voi toimia.

Lämpötila	Sallittu ympäristö lämpötila
SN	+10 °C asti 32 °C
N	+16 °C asti 32 °C
ST	+18 °C asti 38 °C
T	+18 °C asti 43 °C

Tuuletus

Kuva 3

Laitteen takaseinän uudelleen lämminneen ilman on päästävä esteittä ulos. Muussa tapauksessa laitteen on lisättävä tehoaan ja siten aiheutuu korkeampi ja hyödytön energian kulutus. Siksi kannattaa tarkkailla, että tuuletus- ja ilmastointi aukoissa ei ole esteitä.

Laitteen kytkentä / Käynnistys / Lämpötilan säätö

Puhdistakaa laite ennen kuin käynnistätte sitä ensimmäistä kertaa.

Laitteen kytkentä

Pistorasian on oltava helposti käsillä. Kytkekää laite sähköverkostoon, jossa on vaihtovirta 220-240 V (N/SN), 220-230 V (ST)/50 Hz pistorasian avulla, joka on asennettu sääntöjen mukaisesti ja jossa on maadotin. Pistorasian on oltava suojattu vähintään 10 ampeerin sulakkeella.

Laitteissa, jotka viedään Euroopan mannermaan ulkopuolelle, on tarkistettava, että kytkentä jännitteen arvot ja sähkövirran tyyppi, jotka käyvät ilmi laitteen tunnuslevystä, ovat samat kuin maan sähköverkostossa. Laitteen tunnuslevy on alhaalla vasemmalla sivulla. Mikäli olisi tarpeen muuttaa kytkennän pistoke sähköverkostoon, voivat tämän toimenpiteen suorittaa ainoastaan merkkiin erikoistuneet teknikot.

⚠ Huomio!

Älkää koskaan kytkekö laitetta energian säästöä varten oleviin sähkökytkimiin (esimerkiksi Ecoboy, Sava Plug, jne.) älkääkään myös vastakkaisiin rektifikaattoreihin, jotka muuttavat tasavirran vaihtovirraksi 230 V (esimerkiksi aurinko energia asennukset, laivojen sähköverkostot).

fi

Laitteen kytkentä

Kuva 2

- Painakaa jäähdytysosaston kytkemiseksi päälle **näppäintä 1**. Kun aukaisette oven sisävalaistus syttyy palamaan.
- Painkaa pakastin osaston kytkemiseksi päälle **näppäintä 12**.
- Kun pakastin on käynnistetty, merkkivalo 8 syttyy (katso kappaleesta "Ohjainpaneeli, kohta 8. Merkkivalo <<alarm>>).

Laitteessa on tehtaasta tullessaan seuraavat perus säädöt

Jääkaappi osaston lämpötila: **+6°C**

Pakastin osaston lämpötila: **-18°C**

Lämpötilan valinta

Säädettyjä lämpötiloja voidaan muuttaa. Katsokaa vastaavaa kuvausta, joka käy ilmi osastossa:

3 Jääkaapin lämpötilan säädin näppäin.

9 Pakastimen lämpötilan säädin näppäin.

Huomioi jääkaappiosan kylmäalueet

Ilmankierrosta johtuen jääkaappiosassa on kylmempää ja lämpimämpiä alueita.

Herkille elintarvikkeille tarkoitettu alue on mallin mukaan aivan alhaalla sivussa olevan nuolen ja sen alapuolella olevan lasihyllyn välissä (**kuva 11/1 ja 2**) tai molempien nuolien välissä (**kuva 12/1 ja 2**).

Se sopii ihanteellisesti kalan, lihan, makkaran, salaattisekoitusten tms. säilyttämiseen.

Varoituksia laitteen toiminnan suhteen

- Tuuletin (Kuva. **11/18**), toimii tai pysähtyy jäähdytys osaston tarpeiden mukaan.
- Pakastimen etusivut lämpeävät lievästi. Näin vältetään siltä, että kondensaation aiheuttamaa vettä muodostuisi oven liitoksiin.
- Jääkaappi osaston ollessa toiminnassa syntyy vesipisarointia tai huurretta jääkaapin takaseinään. Tämä on aivan tavallinen ilmiö ja se johtuu ainoastaan teknisistä syistä. Ei ole tarpeen raapia huurretta eikä myöskään kuivata vesipisarointia, sillä ne sulavat automaattisesti. Sulanut vesi kerääntyy poistoveden kanavaan (Kuva. **8/A**), palautuen jääkaappi osastoon, jossa se haihtuu.
- Mikäli ilmassa on korkea kosteuspitoisuus saattaa kondensaatio vettä syntyä jääkaappi osaston sisälle varsinkin lasitasoille. Mikäli näin sattuisi on elintarvikkeet pistettävä jääkaapin sisään hyvin käärittyinä ja lämpötila on säädettävä alemmaksi.
- Joskus saattaa sattua, että oven suljettuanne, sitä ei voi välittömästi aukaista. Se johtuu siitä, että ovea avatessanne, syntyy tietty alipaine laitteen sisällä. Tästä syystä tällaisen tilanteen sattuessa, on odotettava pari kolme minuuttia ennen kuin avaatte oven, jotta alipaine kompensoituu.

- Jääkaapin ollessa toiminnassa, joihinkin pakastimen ritilöihin saattaa muodostua huurretta nopeasti. Tämä ei mitenkään vaikuta laitteen oikeaan toimintaan eikä myöskään lisää energian kulutusta. Kerääntyneen huurteen poisto on tarpeen ainoastaan siinä tapauksessa, että huurteen tai jään paksuus on yli 5 mm pakastimen ritilöiden pinnalla.
- Älkää antako rasvojen tai öljyjen joutua kosketuksiin laitteiden sisäpuolella olevien muovisten osien kanssa tai oven liitoksien kanssa. Muovi ja kumi liitokset ovat aineista, joihin huokoisuus vaikuttaa hyvin helposti.
- Jotta laitteenne toimisi mahdollisimman tehokkaasti, älkää asettako elintarvikkeita jääkaappiosaston tunnistimen läheisyyteen (kuva 1/19).

Laitteen irti kytkentä ja pysäytys

Laitteen irtikytkentä

- Jääkaappi kytketään pois päältä painamalla näppäintä 2/1, jolloin sisävalo sammuu samoin kuin näyttöruutu 2/4.
- Pakastin kytketään pois päältä painamalla näppäintä 2/12, jolloin näyttöruutu 2/7 sammuu.

Laitteen pysähdytys

Mikäli laite ei ole toiminnassa pidemmän ajan aikana:

- Ottakaa laitteen pistoke irti pistorasiasta.
- Poistakaa huurre ja puhdistakaa laite.
- Jättäkää laitteen ovet auki.

Jääkaapin eri osat

Jääkaapin levyjen ja hyllyjen sekä oven sisäpuolella olevien tukihyllyjen asemaa voi vaihtaa haluamallanne tavalla:

Kuva 4

- Vetäkää levyjä eteenpäin ja ja taivuttakaa niitä alaspäin ja ottakaa ne irti.

Kuva 5

- Nostakaa oven sisäpuolella olevat tuet ja hyllyt ja ottakaa ne pois tai sijoittakaa ne uuteen paikkaan.

Valittavissa olevia osia

(ei ole kaikissa malleissa)

Pullohylly

Kuva 6

Tukiosat estävät sen, että pullokatuisivat ovea avatessa tai sulkiessa.

fi

Pakastettujen elintarvikkeiden säilytys ja pakastus

Ottakaa huomioon seuraavat seikat syväjäädetyttyjä elintarvikkeita ostaessanne

Tarkistakaa, että elintarvikkeiden tai pakastettujen tuotteiden pakkauksessa ei ole minkäänlaisia vaurioita.

Tarkistakaa elintarvikkeiden viimeinen käyttöpäivä. Varmistautukaa siitä, ettei aika ole kulunut umpeen.

Kaupan , josta ostate elintarvikkeenne, pakastimen lämpötilan on näytettävä vähintään -18 °C.

Kuljettakaa ne suoraan kotiin isotermissä pussissa.

Tuoreiden elintarvikkeiden pakastus kotona

Huomio!

Älkää käyttäkö terveydelle vaarallisia aineita elintarvikkeiden pakkaukseen tai niiden sulkemiseen.

Materiaaleja, jotka sopivat elintarvikkeiden pakkaukseen

Muovi laminat, pikku pussit polyeteeni laminat, alumiini paperi, erikoisesti pakastettuja tuotteita varten valmistetut pikku laatikot tai pakkaukset.

Pakkausten sulkemiseen sopivat materiaalit

Kumilenkit, muoviklemmarit, narut, tarranauha, joka kestää pakastuksen, jne.

Pyrkikää siihen, että jo pakastetut elintarvikkeet, joita jo on pakastimessa, eivät joudu kosketuksiin tuotteiden kanssa, jotka haluatte pakastaa.

Pakastuksen maksimi määrä: 14 kg 24 tunnissa (pakastimien ristilöiden päällä).

Jotta elintarvikkeet säilyttäisivät ravintoarvonsa, vitamiinit ja hyvän näkönsä, on keskus jäädetyttävä mahdollisimman nopeasti. Tästä syystä ei laitteen pakastus osaston kapasiteettia pidä ylittää.

Kun haluatte pakastaa kerralla suuren määrän elintarvikkeita, voitte ottaa pakastinosaston laatikot pois (lukuunottamatta alimmaista laatikkoa), ja asettaa pakastettavat elintarvikkeet ritilöille. Laatikkojen pois ottamiseksi on ne otettava ulos kokonaan aina ylimpään raja pisteeseen asti kääntämällä niitä sitten ylöspäin.

Mikäli pakastatte tuotteita pakastus laatikoissa, laitteen pakastus kapasiteetti vähenee jonkun verran.

Mikäli haluatte säilyttää jo ennalta pakastettuja tuotteita pakastimessa on aktivoitava vaihtoehto «super» useita tunteja aikaisemmin kuin sijoitatte tuoreita tuotteita pakastimeen.

Pakastettujen elintarvikkeiden säilytys

- Jotta ette estäisi ilmankiertoa laitteen sisällä on varmistauduttava siitä, että kaikki pakastus laatikot on sijoitettu niin, että ne ovat pakastin osastossa päätepisteessään .

Pakastus kalenteri

Pakastettujen elintarvikkeiden ravintoarvon ja laadun heikkenemisen kannalta, on ne käytettävä ennen niiden maksimi säilytys ajan -18°C asteessa kuluttua umpeen.

Kala, makkarat, valmisruoat, sekä leipä että leivonnaiset	6 kuukauteen asti
Juusto, lintujen liha ja liha	8 kuukauteen asti
Hedelmät ja vihannekset	12 kuukauteen asti

Jäätelöiden valmistus

Huomio!

Älkää käyttäkö sähköisiä jäätelön valmistus laitteita pakastin osaston sisällä!

Jääkuutioiden valmistus

Kuva 7 (ei ole kaikissa malleissa)

Täyttäkää 3/4 osaa jääkuutio astiasta vedellä. Sijoittakaa se pakastus osastoon.

Eristäkää pakastin osaston pohjalle sijoitettu jääkuutio astia tylpän esineen avulla (esimerkiksi lusikan varren avulla). Jääkuutioiden irti ottamiseksi jääkuutio astiasta, pistäkää se hetkeksi aikaa vesiputki veden alle tai taivuttakaa sitä kevyesti.

Jääpalat jäätyvät nopeimmin ensimmäisessä laatikossa (Kuva. 11/17).

Huurteen poistaminen (sulatus) ja yksikön puhdistus

Puhdistakaa jääkaappi kerran kuukaudessa.

Suosittelimme, että puhdistaisitte pakastin osaston joka kerran, kun siitä poistetaan huurretta.

Vaara sähköpurkauksia!

Älkää käyttäkö mitään höyryn avulla toimivaa puhdistinta. Lämmin höyry saattaisi vaurioittaa laitteen pintoja tai sen sähköasennusta. Laitteenne sähkö turvallisuuslaitteet voisivat vahingoittaa huomattavasti!

fi

Älkää raapiko jäätä tai huurretta minkäänlaisten veitsien tai muiden terävien esineiden avulla.

Älkää vaurioittako kylmä virtapiirin kappaleita tai sen osia, esimerkiksi lävistämällä jäähdytysnesteen putkia. Jäähdytysnesteen voimakas ulostulo saattaa aiheuttaa vammoja silmiin tai sytyttää sen palamaan.

Älkää missään tapauksessa käyttäkö sähkölaitteita tai lämpöä säteileviä laitteita (kuten esimerkiksi kynttilöitä tai öljylamppuja) laitteen sisällä.

Pakastin osaston sulatus

- Ottakaa irti pakastin laatikot elintarvikkeineen, joita niiden sisällä vielä on mahdollisesti. Pistäkää niiden päälle kylmän akkumulaattoreita (mikäli niitä on käytettävissä). Sijoittakaa sen jälkeen laatikot mahdollisimman kylmään paikkaan.
- Näin toimiessanne irrottakaa pistoke pistorasiasta.
- Kun laitteen huurteen poisto on loppunut, tyhjentäkää kerääntynyt sulanut vesi. Puhdistakaa ja kuivatkaa pakastin osaston pohja pesusienien avulla.

Erikois sprayt sulatusta varten

Katsokaa tarkasti läpi valmistajan antamat ohjeet ja varoitukset.

Huomio!

Sulatukseen käytettyjen erikois sprayden kanssa on oltava erittäin varovainen , sillä niistä saattaa syntyä räjähtäviä kaasuja tai niissä saattaa olla liuottavia tai ponne aineita , jotka saattavat vaurioittaa laitteen muovi osia tai olla vaarallisia terveydelle.

Käytännön ohjeita sulatukseen

Sulatus prosessin nopeuttamiseksi voitte sijoittaa kattilan, jossa on kuumaa vettä (ei kiehumispisteessä olevaa) tuen pohjalle sulatus osaston sisälle.

Laitteen puhdistus

- Puhdistakaa laite haaleta vettä tai desinfektiovia pesuaineita käyttäen, kuten esimerkiksi käsinkäytettävä pesuaine.

Oven liitokset puhdistetaan puhtaalla vedellä ja ne kuivataan heti.

Varokaa, ettei puhdistukseen käytetty vesi pääse valumaan veden poisto aukkoon ja valu sieltä höyrytys tasolle.

Missään tapauksessa ei pidä käyttää kuivaus jauheita, hankaavia tai puhdistavia aineita, joissa on kemiallisia happoja tai liuottavia aineita.

Älkää koskaan peskö hyllyjä, tukia ja astioita tai laatikkoja astian pesukoneessa. Kappaleet saattavat menettää muotonsa!

Pistäkää kytkentä johto pistorasiaan. Asentakaa sulake.

Käytännön neuvoja sähkö energian säästämiseksi

- Sijoittakaa jääkaappi kuivaan ja viileään tilaan, jossa on hyvä tuuletus. Muistakaa myös että laitetta ei pidä sijoittaa siten, että auringon säteet osuisivat siihen suoraan, ja myöskin niin, ettei se ole lähellä sellaisia lämpölähteitä kuin esimerkiksi helloja, lämpöpattereita, jne.
- Antakaa lämpimien ruokien tai juomien jäähtyä kunnes niillä on ympäristö lämpötila ennen kuin sijoitatte ne pakastimeen.
- Sulattakaa pakastetut tuotteet sijoittamalla ne esimerkiksi jääkaappi osastoon. Tällä tavalla voitte käyttää hyväksenne pakastettuihin tuotteisiin kertynyttä kylmää jääkaapin tuoreiden tuotteiden jäähdyttämiseen.
- Pitäkää laitteen ovea auki mahdollisimman lyhyen ajan.
- Jääkaapin takaritilän (kondensaattori) säännöllinen puhdistaminen pitää laitteen parhaassa mahdollisessa toimintakunnossa.

Varoituksia laitteen toiminnasta syntyvien äänien suhteen

Täysin normaalit äänet

Surinaa muistuttavat äänet

Niitä kuuluu aina kun kompressori on käynnissä.

Tyypillinen kurlutusta muistuttava kevyt ääni

Joita syntyy silloin kun jäähdytys aine menee ohuisiin putkiin silloin, kun kompressori on ruvennut toimintaan.

Lyhyitä klik ääniä muistuttavat äänet

ne kuuluvat ainoastaan silloin, kun kompressori kytkeytyy päälle tai kytkeytyy irti.

Helposti korjattavissa olevat äänet

Laite on sijoitettu epätasaiselle pinnalle

Tasapainottakaa laite kuplan tai niissä olevien tukien avulla tai vaa'ittamalla ne.

Mikäli laite on kosketuksissa muihin huonekaluihin tai laitteisiin

Siirtäkää se erilleen muista huonekaluista tai laitteista.

Pikku laatikot, korit, hyllyt tai tuet heiluvat tai ovat puristuneet yhteen

Tarkistkaa mistä kappaleista on kysymys. Mikäli on tarpeen, asentakaa ne uudelleen oikeaan asemaansa.

Pullot ja astiat joutuvat kosketuksiin keskenään

Viekkää hiukan eroon pulloja ja astioita toisistaan.

fi

Helposti korjattavissa olevat viat

Ennen kuin otatte yhteyttä

Viralliseen Teknilliseen Huoltopisteeseen: Jottei tällaisia turhia kuluja tulisi Teknillisen huollon takia, tarkistakaa se, että onko kysymys viasta tai vauriosta, jotka käyvät ilmi seuraavista neuvoista tai varoituksista.

Näin välttytte turhista kuluista sillä tällaisissa tapauksissa teknikon työn teosta kuluvista kuluista ei vastaa takuu palvelu.

Vaurio	Mahdollinen syy	Tapa, jolla sen voi korjata
Jääkaapin sisävalaistus ei toimi vaikka jääkaappi osasto toimii	Lamppu on vaurioitunut.	Vaihtakaa lamppu. 1. Ottakaa laitteen pistoke irti sähköverkoston pistorasiasta ja kytkekää sulake irti. 2. Irrota lamppu (kuva 9/B) kiertämällä alarengasta (kuva 9/C) kellon viisareiden vastaiseen suuntaan kuvan mukaisesti. 3. Vaihtakaa palanut lamppu uuteen (varalamppu, 220-240 V, vaihtovirta pohja E14, Wattien numeroiden kannalta, katsokaa palanutta lamppua)
	Sisävalon katkaisin on juuttunut kiinni (Kuva. 9/A).	Tarkistakaa sisävalaistuksen katkaisimen siirtyvyys Katkaisimen siirtymis mahdollisuudet.
Jääkaapin pohjalle on kerääntynyt vettä.	Sulatus veden poisto putkessa on esteitä (Kuva. 8/B).	Puhdistakaa poistovesi kanava ja poistoveden aukko (Kuva. 8/B). Katsoka tämän suhteen lukua «Laitteen puhdistus».
«E ₁ » (2/4), «E ₂ » (2/7),		Teknillinen Huoltopalvelu

fi

Vika	Mahdollinen syy	Tapa, jolla korjata se
Hälytin ilmaisain «alarm» sytty palamaan.	Tuuletus ja ilmastointi aukoissa on esteitä.	Ottakaa irti esineet, jotka estävät ilmastointi aukkojen toimintaa.
	Pakastin osaston ovi on avoinna.	Sulkekaa ovi.
	Olette sijoittaneet liian suuren määrän tuoreita elintarvikkeita pakastimeen.	Älkää ylittäkö pakastimen sallittua maksimi määrää.
Mikään näyttö-ruuduista tai ilmaisimista ei syty palamaan.	On sattunut sähkökatko; sulake on ruvennut toimimaan; pistoke ei ole oikein pisto- rasiassa	Tarkistakaa onko sähkö päällä. Sulakkeen on oltava kytketty.

fi

Teknillinen Huoltopalvelu

Mikäli korjauksesta on kysymys tai vika vain jatkuu edelleen ettekä voi korjata sitä edellä antamiemme neuvojen tai varoitusten avulla:

- Kytkekää laite irti sähköverkostosta tai aktivoikaa sulake.
- Älkää turhaan aukaisko laitteen ovia.

Lähimmän Teknillisen Huoltopalvelun numero löytyy joko puhelinluettelosta tai Teknillisen Huoltopalvelun omasta osoite luettelosta. Kun pyydätte Teknillisen Huollon Palvelu keskuksen palveluja, älkää unohtako ilmoittaa tuote numeroa (E-Nr.) ja yksikkönne valmistajan numeroa (FD) .

Molemmat numerot löytyvät laitteenne tunnuslevystä. **Kuva. 10**

Ottakaa huomioon, että ilmoittaessanne tuotteen ja valmistajan numeron teidän omassa laitteessanne voitte välttyä Teknillisen Huollon kustannuksista ja niiden siirtymisestä paikasta toiseen, muussa tapauksessa joutuisitte itse maksamaan kulut.

da

Bortskaffelse og ophugning af brugte apparater

Ophugning af det brugte apparat

I brugte apparater er der materialer, der kan genbruges. Indlever derfor det gamle apparat til et anerkendt center for opsamling eller behandling af genbrugsmaterialer.

Før det gamle apparat smides væk ved erhvervelse af et nyt, bør det gøres ubrugeligt.

- Dertil tages apparatets stik ud af stikkontakten.
- Tilslutningsledningen skæres over og bortskaffes sammen med stikket.
- Dørens lukke- og låseanordninger afmonteres eller gøres ubrugelige for således at undgå, at børn ved leg med apparatet låses inde og kommer i livsfare (kvælning)

Alle køleskabe og dybfrysere indeholder isolerings- og kølemidler, som kræver særlig behandling til bortskaffelse. Sørg for, at rørene til apparatets kølekredsløb ikke lider skade, inden apparatet indleveres til det pågældende opsamlingscenter.

Råd vedrørende bortskaffelse af emballage

Vær opmærksom på, at børn ikke leger med emballagen eller nogle af dens dele. Apparatet er ikke noget legetøj! Der er fare for kvælning som følge af leg med papstykker og plasticposer!

Det nye apparat har under transporten til bestemmelsesstedet været beskyttet i emballagen. Ved fremstilling af emballagematerialet er der taget hensyn til miljøet, og det kan genindvindes til genbrug.

Vær med til at beskytte miljøet ved at gøre brug af miljøvenlige metoder til bortskaffelse og genindvinding af emballagematerialer.

Såvel forhandler som kommunen oplyser gerne om de bedste muligheder for bortskaffelse af disse materialer under hensyntagen til miljøet.

Råd vedrørende sikkerhed og bemærkninger i almindelighed

Gennemlæs denne brugsanvisning omhyggeligt samt alle øvrige oplysninger, der følger med apparatet. Opbevar brugsanvisningen til evt. senere brug eller til andre, der skulle overtage apparatet.

Apparatet er fremstillet til

- eksklusiv afbenyttelse i privat husholdning,
- afkøling og dybfrysning af fødevarer.

Til industribrug bør man tage hensyn til gældende regler og bestemmelse.

da

⚠ Vigtigt!

Apparatets montering og tilslutning til strømnettet må kun udføres i henhold til medfølgende montageanvisning.

Hvis der konstateres beskadigelse eller mangler, må apparatet ikke sættes i gang. I tilfælde af tvivl er det tilrådelig at kontakte forhandleren, der har leveret apparatet.

⚠ Vigtigt!

Sørg for, at apparatets åbninger til ventilation og udluftning ikke bliver tilstoppet.

⚠ Vigtigt!

Med henblik på at tilskynde processen for afisning bør man benytte de af fabrikanten tilrådede midler.

⚠ Vigtigt!

Inde i rummene til opbevaring af fødevarer og dybfrysning må man ikke benytte elektriske apparater, der ikke er godkendt af fabrikanten.

⚠ Vigtigt!

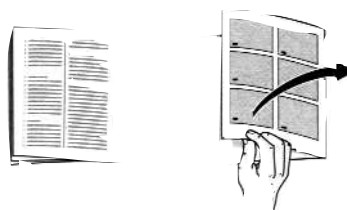
Pas på ikke at beskadige kølekredsløbets dele og komponenter, f.eks. stikke hul i kølemidlets kanaler med spidse genstande, bøje kanalerne eller skrabe overfladernes beklædning etc. Udstrømning af kølemiddel kan forårsage øjenskade eller få øjnene til at hæve.

I nødstilfælde

- Skyl øjnene med rigeligt vand og søg lægehjælp.
- Hold apparatet på afstand af tændgnister og ildkilder.
- Træk fødekablet ud af stikkontakten. Ventiler rummet grundigt i adskillige minutter.

⚠ Fare for eksplosion

Opbevar drikkevarer med stort alkoholindhold i beholdere med hermetisk lukning, hvilke desuden altid bør anbringes i lodret stilling.

Bliv dus med enheden

Nærværende brugsanvisninger gælder for apparatets forskellige modeller; derfor kan der fremgå beskrivelser og karaktertræk for udstyret, som ikke svarer til det pågældende apparat.

Figur 1

- A Kølerum**
- B Fryseboks**
- 1-9 Styrepanel**
- 10 Indre belysning**
- 11 Bakker i køleskabet**
til opbevaring af brød og wienerbrød, færdiglavede retter, mælkeprodukter, kød og pålæg
- 12 Grøntsagsskuffe,**
til opbevaring af grøntsager og urter, frugt og salathoveder
- 13 Hylde, til opbevaring af krukker og mindre konservesdåser.**
- 14 Smør- og osteboks**
- 15 Æggebakke**

da

- 16 **Flaskehylde til større flasker**
- 17 **Frysekuffe**
- 18 **Ventilator**

Styrepanel

Figur 2

1. **Kontakt til TÆND/SLUK for kølerummet**

Bruges til at tænde og slukke for kølerummet uafhængigt af den øvrige del af apparatet

2. **Tast for ultrahurtig nedkøling <<super>>**

Bruges til at aktivere og afbryde for ultrahurtig nedkøling.

Med denne funktion kan man nedkøle de fødevarer eller drikkevarer, der er anbragt i kølerummet. Dertil skal denne funktion aktiveres på det tidspunkt, fødevarerne eller drikkevarerne ønskes nedkølet.

Via kontrollampen **5** <<super>> (gult lys) kan man se, at der er tændt for denne funktion. "SU" kommer til syne på visningsskærmen **4**.

Når der tændes for denne funktion, vil kølegruppen fungere således, at der i køleskabet opnås de laveste temperaturer.

Der afbrydes manuelt for denne funktion ved på ny at trykke på tasten **2** eller automatisk 6 timer efter, at der er blevet tændt for den, idet køleskabets indstilling går

tilbage til den tidligere justerede position, inden der blev tændt for funktionen <<super>>

3. **Tast til indstilling af temperaturen i køleskabet**

Der trykkes gentagne gange eller uafbrudt på tasten for indstilling af temperaturen, indtil den ønskede temperatur vises på skærmen. Den sidst viste værdi bliver lagret i systemet. (De indstillede værdier vises fortløbende fra + 2° C til + 11° C. Efter at værdien + 11° C er blevet vist, kommer værdien + 2° C igen frem på skærmen).

4. **Skærm til visning af køleskabets temperatur**

Viser den valgte temperatur i køleskabet

5. **Indikator for ultrahurtig nedkøling <<super>>**

Den lyser kun, når man har valgt funktionen << ultrahurtig nedkøling>> **2**

6. **Indikator for ultrahurtig nedfrysning <<super>>**

Den lyser kun, når man har valgt funktionen << ultrahurtig nedfrysning>> **10**

7. **Skærm til visning af fryseboksen temperatur**

Viser den valgte temperatur i fryseboksen

8. **Kontrollampe <<alarm>>**

Alarmen går i gang, såfremt der forekommer en for høj temperatur inde i fryseboksen med fare for optøning af de nedfrosne fødevarer.

da

Lampen slukker, så snart fryseboksen har genvundet sin normale temperatur. Alarmen kan også lejlighedsvis sætte sig i gang i følgende tilfælde, uden at der er umiddelbar fare for, at fødevarerne lider nogen skade derved:

- Når apparatet sættes i gang
- Når der lægges store mængder friske fødevarer i boksen

9. **Tast til indstilling af temperaturen i fryseboksen.**

Der trykkes gentagne gange eller uafbrudt på tasten for indstilling af temperaturen, indtil den ønskede temperatur vises på skærmen. Den sidst viste værdi bliver lagret i systemet. (De indstillede værdier vises fortløbende fra - 18° C til - 26° C. Efter at værdien - 26° C er blevet vist, kommer værdien - 18° C igen frem på skærmen).

10. **Tast ultrahurtig nedfrysning <<super>>**

Bruges til at aktivere og afbryde for ultrahurtig nedfrysning.

Via kontrollampen **6** <<super>> (gult lys) kan man se, at der er tændt for denne funktion. "SU" kommer til syne på visningsskærmen **7**

Med denne funktion kan man nedfryse store mængder fødevarer på samme tid. Dertil skal denne funktion være aktiveret indtil 24 timer forud for, at de friske fødevarer lægges i fryseboksen.

Når denne funktion er aktiveret, fungerer kølegruppen uafbrudt, hvorved der i fryseboksen opnås meget lave temperaturer (maksimal kulde).

Der afbrydes manuelt for funktionen for ultrahurtig nedfrysning <<super>> ved på ny at trykke på tasten **10** eller automatisk, efter at fødevarerne er blevet nedfrosset (hvis der nedfryses mindre mængder fødevarer, vil fryseprocessen fuldende efter adskillige timers forløb; hvis der er tale om større mængder fødevarer, kan processen tage op til to dage).

Såfremt man skulle glemme at lægge fødevarerne i fryseboksen, selv om funktionen for ultrahurtig nedfrysning er blevet aktiveret, vil der automatisk blive afbrudt for denne funktion efter 26 timers forløb.

11. **Tast for " " "**

For at afbryde for alarmtonen.

Alarmtonen bliver aktiveret, såfremt der inde i fryseboksen forekommer en for høj temperatur med fare for optøning af de nedfrosne fødevarer (på samme tid lyser kontrollampen **8** <<alarm>>

Alarmtonen kan også lejlighedsvis sætte sig i gang i følgende tilfælde, uden at der umiddelbart er fare for, at fødevarerne lider nogen skade derved:

- Når apparatet sættes i gang
- Når der lægges store mængder friske fødevarer i boksen
- Hvisfen til fryseboksen står åben i for lang tid.

Ved at trykke på tasten 11 afbrydes der for alarmtonen

12. Kontakt til TÆND/SLUK for fryseboksen

Bruges til at tænde og slukke for fryseboksen uafhængigt af den øvrige del af apparatet

Klimatyper - Højest mulige stuetemperatur

Hvert apparats klimatype fremgår af dets plade med tekniske data og tjener som reference for at vide, inden for hvilke marginer for stuetemperatur apparatet kan fungere.

Klimatype	Acceptabel omkringværende temperatur
SN	+10 °C til 32 °C
N	+16 °C til 32 °C
ST	+18 °C til 38 °C
T	+18 °C til 43 °C

Ventilation

Figur 8

Den opvarmede luft ved væggen bag apparatet bør have fri passage. I modsat fald vil apparatet tvinges til at øge dets ydelse, hvilket bevirker et øget og unødvendigt elektrisk energiforbrug. Derfor bør man være særlig opmærksom på, at ventilations- og udluftningsåbninger aldrig er tilstoppede.

Apparatets tilslutning / Igangsættelse / Indstilling af temperatur

Rengør apparatet forud for dets igangsættelse for første gang.

Apparatets tilslutning

Stikkontakten bør være frit tilgængelig. Enheden tilsluttes strømnettet med vekselstrøm på 220-240 V (N/SN), 220-230 V (ST)/50 Hz via en reglementeret installeret stikkontakt med jordforbindelse. Stikkontakten bør være beskyttet med en sikring på mindst 10 ampere.

For apparater, der er bestemt til lande uden for det europæiske kontinent, bør det efterprøves, om værdierne for tilslutningsspænding og strømtyper jfr. apparatets plade med tekniske data stemmer overens med landets strømnet. Apparatets plade med tekniske data befinder sig nederst på venstre side. Såfremt det skulle blive nødvendigt at udskifte tilslutningsstikket til strømnettet, må dette kun udføres af tekniske fagfolk fra varemærket.

⚠️ Vigtigt!

Apparatet bør under ingen omstændigheder tilsluttes elektroniske tilslutningsmekanismer med henblik på energibesparelse (f.eks. Ecoboy, Sava Plug, etc.) og ej heller modsatte ensrettere, der omsætter jævnstrøm til vekselstrøm på 230 V (f.eks. installationer med solenergi, strømnet på skibe).

da

Apparatets tilslutning

Figur 2

- For at sætte kølerummet i gang trykkes der på **knap 1**. Den indre belysning tænder, når døren åbnes.
- For at sætte fryseboksen i gang trykkes der på **knap 12**.
- Efter at fryseboksen er blevet sat i gang, vil indikatoren for alarm 8 lyse (Se afsnittet Kontrolpanel. 8 Kontrollampe for alarm)

Apparatet leveres fra fabrikken med følgende grundindstillinger

Temperatur forkøleskabet: **+6°C**

Temperatur for fryseboks: **-18°C**

Valg af temperatur

De indstillede værdier kan ændres. Læs desangående den tilsvarende beskrivelse i afsnittet:

3 Knap til regulering af køleskabets temperatur.

9 Knap til regulering af fryseboksens temperatur.

Overhold kuldezonerne i køleafdelingen

Luftcirkulationen i køleafdelingen sørger for, at der opstår zoner med forskellig kuldeeffekt.

Zonen til sarte fødevarer befinder sig, afhængigt af modellen, nederst i skabet mellem den indprægede pil (i siden) og den underliggende glashylde (**Billede 11/1 og 2**) eller mellem de to pile (**Billede 12/1 og 2**). Denne zone er velegnet til opbevaring af kød, fisk, pålæg, salatblandinger osv.

Bemærkninger vedrørende apparatets drift

- Ventilatoren (Fig. 1/18) er i drift eller er standset afhængigt af, hvad kølesystemet har behov for.
- Siderne foran på fryseboksens krop bliver lettere opvarmet. Således undgås dannelse af vand fra fortætning ved områderne omkring dørsammenføjningen.
- Under køleanlæggets drift dannes der vanddræggets drift dannes der vanddråber eller islag på køleskabets bagerste væg. Der er her tale om et helt almindeligt fænomen, der opstår af tekniske grunde. Det er ikke nødvendigt at skrabe islaget eller at tørre vanddråberne bort, da afisningen foregår automatisk. Vandet fra afisning opsamles i afløbskanalen (Fig. 8/A) og føres tilbage til køleanlægget, hvor det fordamper.
- Da der forekommer en høj fugtighedsgrad i luften, kan der dannes fortætningsvand inde i køleskabet, fortrinsvis på glasbakkerne. I så fald bør fødevarerne indvikles i forbindelse med opbevaring i køleskabet, og der bør indstilles på en lavere temperatur.
- Det kan hænde, at når man har lukket apparatets dør, kan den ikke lukkes op igen ganske umiddelbart. Grunden hertil er, at når man åbner døren, finder der et vist lavtryk sted inde i apparatet. Når dette er tilfældet, bør man derfor afvente to til tre minutter med at åbne døren, hvorved man giver dette lavtryk mulighed for at blive opvejet.

da

- Som følge af køleanlæggets virke kan der nogle steder på frysegitrene hurtigt samle sig islag. Dette har overhovedet ingen indflydelse på drift og bevirker heller ikke noget øget elektrisk energiforbrug. Det kan kun blive nødvendigt at borteliminere det ophobede islag, såfremt laget når op over 5 mm på hele frysegitrenes overfladen.
- Undgå at fedt og olie kommer i kontakt med plastic-elementer inde i apparatet eller med dørsammenføjningen. Plastic og gummisammenføjningen er materialer, der er meget følsomme over for porøsitet.
- Anbring ikke fødevarerne i nærheden af sondeområdet i fryseboksen (fig. 1/19); på den måde opnås apparatets bedste funktion.

Afbrydelse for og standsning af apparatet

Afbrydelse for apparatet

- For at slukke for køleskabet trykkes der på tasten 2/1, det interne lys vil slukke og ligeledes visningsskærmen 2/4
- For slukke for fryseboksen trykkes der på tasten 2/12, visningsskærmen 2/7 slukker. Standsning af apparatet

Standsning af apparatet

I tilfælde af længere perioder, hvor apparatet er ude af drift:

- Træk apparatets stik ud af stikkontakten.
- Afis og rengør apparatet.
- Lad apparatets døre stå åben.

Køleskabets udstyr

Positionen for bakkerne i køleskabet samt hylder og holdere på dørens indvendige side kan ændres individuelt:

Figur 4

- Træk bakkerne fremad, hæld dem nedad og træk dem ud.

Figur 5

- Løft holderne og hylderne på dørens inderside, tag dem af og anbring dem i en anden stilling.

Valgfrit udstyr

(følger ikke med alle modeller)

Flaskehylde

Figur 6

Holdeelementerne gør, at flaskerne ikke vælter, når døren åbnes eller lukkes.

da

Dybfrysning og opbevaring af dybfrosne fødevarer

Hvad man bør tage hensyn til ved indkøb af ultradybfrosne fødevarer

Vær opmærksom på, at den dybfrosne fødevarers eller produkts indpakning ikke udviser nogen beskadigelse.

Kig efter fødevarernes dato for forældelse. Man bør forsikre sig om, at denne dato ikke er overskredet.

Dybfryseren i forretningen, hvor fødevarerne indkøbes, bør udvise en minimumstemperatur på -18 °C.

Sørg for at transportere produkterne direkte hjem i en isotermisk pose.

Dybfrysning af friske fødevarer hjemme

Vigtigt!

Benyt ikke sundhedsfarlige materialer til indpakning eller indelukning af fødevarer.

Egnede materialer til indpakning af fødevarer

Plasticfolier, små poser eller folier af polyætylen, ALU-folie, specielt fremstillede små beholdere og indpakninger til dybfrysning af fødevarer.

Egnede materialer til lukning af indpakninger

Gummibånd, plasticclips, sejl garn, klæbebånd, der ikke bliver tilfrosset, etc.

Sørg for, at de i fryseboksen allerede dybfrosne fødevarer ikke kommer i kontakt med nyindlagte friske fødevarer.

Højest mulige frysekapacitet: 14 kg på 24 timer (oven på frysegitrene).

For at fødevarerne kan bevare deres ernæringsværdi, vitaminer og gode udseende skal midten dybfryses så hurtigt som muligt. Derfor bør apparatets højeste frysekapacitet ikke overstiges.

Såfremt der skal nedfryses en større mængde fødevarer, kan man tage alle skufferne ud af fryseboksen (undtagen den nederste skuffe) og opstabe fødevarerne oven på frysegitrene. For at fjerne skufferne skal de trækkes helt ud, indtil de støder på standsetappen, hvorefter de løftes opad.

Såfremt produkterne dybfryses i fryseskufferne, sænk apparatets frysekapacitet en smule.

Hvis allerede dybfrosne produkter opbevares i fryseboksen, bør optionen «super» aktiveres adskillige timer inden, de friske fødevarer lægges i fryseboksen.

da

Opbevaring af dybfrosne fødevarer

- Med henblik på ikke at forhindre luftcirkulationen inde i apparatet skal man altid forsikre sig om, at alle fryseskuffer er ført helt ind i fryserummet.

Dybfrysekallender

For at undgå tab af de dybfrosne fødevarers kvalitet og ernæringsværdi er det nødvendigt at opbruge dem inden udløbet af deres forældelsesfrist for opbevaring ved -18°C.

Fisk, pålæg, færdiglavede retter samt brød og wienerbrød	op til 6 måneder
---	------------------

Ost, fjerkræ og kød	op til 8 måneder
----------------------------	------------------

Frugt og grøntsager	op til 12 måneder
----------------------------	-------------------

Forberedelse af isdessert

Vigtigt!

Gør ikke brug af elektriske ismaskiner inde i fryserummet.

Forberedelse af isterninger

Figur 7 (følger ikke med alle modeller)

Fyld 3/4 del af isterningebakke med vand. Anbring den i fryserummet.

Isterningebakken, der fryses fast i fryserummets bund, løsnes ved hjælp af en stump genstand (f.eks. et skeskaft). For at tage isterningerne fra isterningebakken holdes denne et kort øjeblik under vandstrålen fra vandhanen og den vrides ganske let.

Anbring isterningbakken i den første skuffe, hvorved isterningerne laves hurtigere (Fig. 1/17).

Fjernelse af islag (optøning) og rengøring af enheden

Gør køleskabet rent en gang om måneden.

Det tilrådes at gøre fryserummet rent hver gang, der foretages optøning.

Fare for elektrisk stød!

Gør ikke brug af nogen som helst slags rengøringsmiddel med damp. Den varme damp ville kunne beskadige apparatets overflader eller dets elektriske installation. Det ville kunne få alvorlige følger for apparatets elektriske sikkerhed!

da

Skrap ikke isen eller rimen ved hjælp af knive eller andre spidse genstande.

Undgå at forårsage skade på kølekredsløbets dele og komponenter, f.eks. ved at perforere kølemidlets kanaler. Udstrømning af kølemiddel kan forårsage øjenskade eller få øjnene til at hæve.

Benyt under ingen omstændigheder elektriske apparater eller aktive ildkilder (f.eks. stearinlys eller petroleumslamper) inde i apparatet.

Optøning i fryserummet

- Fryseskufferne med alle eventuelle fødevarer tages ud. På disse anbringes kuldeakkumulatorer (hvis man råder over sådanne). Derefter anbringes skufferne på et så køligt sted som muligt.
- Dertil trækkes apparatets stik ud af stikkontakten.
- Når apparatet er blevet optøet, tømmes det opsamlede afisningsvand. Fryserummets bund gøres ren og tørres med en svamp.

Specielle sprays til optøning

Følg nøje de af fabrikanten leverede anvisninger og råd.

Vigtigt!

Brugen af specielle sprays til optøning kræver yderst stor forsigtighed, idet disse kan forårsage eksplosivt gas eller indeholde opløsningsmidler eller aggressive stoffer, som kan beskadige enhedens plasticdele og desuden være sundhedsfarlig.

Praktiske råd i forbindelse med optøningen

- For at fremskynde optøningsprocessen kan man anbringe en gryde med meget varmt vand (ikke kogende) på et støttegrundlag inde i fryserummet.

Rengøring af apparatet

- Foretag rengøring med lunkent vand og noget desinficerende rengøringsmiddel som f.eks. et mildt opvaskemiddel til håndvask.

Dørsammenføjnngen gøres ren med klart vand alene, hvorefter den tørres godt.

Vær opmærksom på, at det til rengøringen benyttede vand ikke løber ned i åbningen for afvanding og videre ned på fordampningsbakken.

Der må under ingen omstændigheder benyttes strøsand, frotterings- eller rengøringsmidler med syreindhold eller kemiske opløsningsmidler.

Vask aldrig hylder, holdere og kar eller skuffer i opvaskemaskine. Delene kan deformeres derved!

- Sæt forbinderledningen i stikkontakten. Tilslut sikringen.

Praktiske råd til besparelse af elektrisk energi

- Anbring køleskabet i et tørt og friskt rum, der har god ventilation. Husk også på, at apparatet ikke bør installeres således, at det udsættes for direkte solstråler og heller ikke befinder sig i nærheden af en aktiv varmekilde, såsom komfurer, varmeapparater, etc.
- Lad varme føde- eller drikkevarer blive afkølet til stuetemperatur, inden de lægges ind i fryseboksen.
- Optø de dybfrosne produkter ved at anbringe dem f.eks. i kø de dybfrosne produkter ved at anbringe dem f.eks. i køleskabet. På den måde udnytter man den i fødevarer ophobede kulde til at afkøle de friske fødevarer i køleskabet.
- Sørg for, at apparatets dør står så lidt åben som muligt.
- Bageste rille i køleskabet bør gøres ren med regelmæssige mellemrum (kondensator), hvorved køleskabet fungerer bedst.

Bemærkninger vedrørende driftsstøjen fra apparatet

Helt normal støj

Støj som en dump mumlen er uundgåelige under kompressorens drift.

Lettere karakteristisk skvulpelyd der frembringes, når kølevæsken løber gennem de tynde rør, efter at kompressoren har sat sig i gang.

Kortvarige clic-lyde høres kun, når regulatoren tilslutter og afbryder for kompressoren.

Støj med enkle løsninger

Apparatet er anbragt i skæv stilling

Der skal rettes op på apparatet ved hjælp af et vaterpas og apparatets skruestøtter eller ved at sætte kiler under det.

Såfremt apparatet er i berøring med møbler eller andre apparater

Separer det fra de pågældende møbler eller apparater, det er i berøring med.

Skuffer, kurve, hylder eller holdere ryster eller er klemte

Gå de pågældende elementer efter. Om nødvendigt sættes de atter i rigtig position.

Flasker eller kar berører hinanden

Separer flasker og kar en smule.

da

Mindre skader med nem løsning

Inden den officielle Tekniske Service tilkaldes:

For undgå den tekniske services unødvendige indvirken bør man efterprøve, om den konstaterede skade eller fejl medtages i nedenstående råd og bemærkninger.

På den måde undgår man unødvendige udgifter, eftersom udgifterne til den tekniske fagmand i sådanne tilfælde ikke er dækket af garantien.

Skade	Mulig årsag	Måden at udbedre den på
Belysningen inde i køleskabet fungerer ikke, selv om kølesystemet er i drift	Lampen er defekt.	Udskift lampen. 1. Apparatets stik tages ud af stikkontakten til strømnettet eller sikringen slås fra. 2. Skærmen (Fig. 9/B) løsnes ved at dreje hjulet nedenunder (Fig. 9/C) mod urvisernes retning således som anvist på tegningen. 3. Den sprungne lampe skiftes ud med en ny. (reservelampe, 220-240 V, vekselstrøm, basis E14, (vedrørende watt-nr. kan det læses på den defekte lampe).
	Afbryderen til den indre belysning sidder stram (Fig. 9/A).	Efterprøv bevægeligheden for afbryderen til den indre belysning.
Der har samlet sig vand i bunden af køleskabet.	Afløbsrøret for vandet fra optøningen er forstoppet (Fig. 8/B).	Rengør afløbsrenden og åbningen til afvanding (Fig. 8/B). Læs herom i kapitlet «Rengøring af apparatet».
«E ₁ » (2/4), «E ₂ » (2/7),		Teknisk Kundeservice

da

Skade	Mulig årsag	Måden at udbedre den på
Varselsindikatoren «alarm» lyser.	Åbningerne for ventilation og udluftninger forstoppede.	Fjern genstandene, der forstopper ventilationsåbningerne.
	Døren til fryserummet står åben.	Luk døren.
	Der er lagt en for stor mængde friske fødevarer i fryseboksen.	Undgå at overstige apparatets maksimale frysekapacitet.
Ingen af skærmene eller indikatorerne lyser.	Der er sket en afbrydelse af strømtilførslen; sikringen er sprunget; stikket sidder ikke korrekt i stikkontakten.	Undersøg om der er strømtilførsel. Sikringen skal være sat til.

da

Teknisk Kundeservice

Såfremt der foretages reparation eller hvis skaden varer ved og ikke kan udbedres under hensyntagen til ovenstående råd og bemærkninger:

- Der afbrydes for apparatets tilslutning til strømnettet eller sikringen slås fra.
- Undgå unyttig åbning af apparatets døre.

Telefonnummeret til nærmeste Tekniske Kundeservice kan man finde i den tilsvarende telefonbog eller i Teknisk Kundeservices adressebog. Ved tilkaldelse af den Tekniske Kundeservice bør man ikke glemme at opgive den pågældende enheds produktnummer (E-Nr.) og fabriksnummer (FD).

Begge numre befinder sig på apparatets plade med tekniske data. **Fig. 10.**

Vær opmærksom på, at ved at opgive enhedens produkt- og fabriksnummer kan man være med til at undgå den Tekniske Kunderservices unødige rejser frem og tilbage og ekstraudgifter, som i sidste ende ville gå for kundens regning.

Usuwanie i rozbiórka aparatów używanych.

Demontaż aparatu zużytego

W skład aparatów używanych wchodzi materiały, które można poddać procesowi recyklicacji. W tym celu należy zanieść aparat do oficjalnego centrum rozbiórki i odzysku tego typu materiałów.

Przed pozbyciem się aparatu używanego i zastąpieniem go nowym należy aparat unieruchomić:

- Wyjąć wtyczkę urządzenia z kontaktu.
- Przeciąć kabel sieciowy aparatu i usunąć go razem z wtyczką.
- Zdemontować lub zniszczyć wszelkie zamknięcia drzwi, istnieje bowiem niebezpieczeństwo, że bawiące się aparatem dzieci mogłyby zamknąć się w jego wnętrzu ryzykując tym swoje życie (uduszenie).

Urządzenia chłodzące i zamrażarki zawierają gazy izolujące oraz czynniki chłodzące, które w celu ich likwidacji wymagają odpowiedniego postępowania. Należy zwrócić szczególną uwagę aby przewody obwodu chłodzenia nie uległy uszkodzeniu lub zniszczeniu przed dostarczeniem aparatu do Oficjalnego Centrum Recyklicacji.

Rady dotyczące rozpakowywania aparatu

Nie wolno zezwalać dzieciom na zabawę opakowaniem aparatu lub jego elementami. Urządzenie to nie jest zabawką! Istnieje niebezpieczeństwo uduszenia się kartonami lub plastikowymi laminatami!

Na czas transportu aparat jest zabezpieczony odpowiednim opakowaniem. Wszystkie materiały użyte w opakowaniu nie niszczą środowiska naturalnego i mogą być poddane procesowi recyklicacji lub ponownie użyte

Nasz wkład w ochronę środowiska naturalnego polega na zwracaniu uwagi na odpowiednie sposoby usuwania materiału użytego do opakowania.

Informację na temat możliwości najbardziej efektywnych i aktualnych dotyczących usuwania materiału w sposób szanujący środowisko naturalne, można uzyskać u Dystrybutora lub w Administracji lokalnej.

Zasady bezpieczeństwa i normy ogólne

Niniejszą instrukcję obsługi oraz wszystkie pozostałe informacje dotyczące urządzenia należy uważnie przeczytać. Instrukcję tę trzeba zachować w razie konieczności konsultacji lub dla ewentualnego przyszłego właściciela.

Urządzenie zostało zaprojektowane w celu:

- Wyłączonego użytku domowego
- Chłodzenia i zamrażania żywności.

W przypadku zastosowania aparatu do celów przemysłowych należy dostosować się do odpowiednich norm i rozporządzeń.

Uwaga!

Instalację oraz podłączenie aparatu do sieci elektrycznej powinno się wykonać zgodnie z załączoną instrukcją.

Jeśli urządzenie byłoby wadliwe lub uszkodzone nie wolno podłączać go do sieci. W przypadku wątpliwości należy skontaktować się z Dystrybutorem, u którego aparat został nabyty.

Uwaga!

Nie zatykać przewodów wentylacyjnych aparatu.

Uwaga!

W celu przyspieszenia procesu rozmrażania należy zastosować się do wskazówek podanych przez producenta.

pl

⚠ Uwaga!

Nie wkładać do środka chłodziarki i zamrażarki urządzeń elektrycznych nie autoryzowanych przez producenta.

⚠ Uwaga!

Nie uszkodzić części i elementów wchodzących w skład układu chłodzenia, np. poprzez przekłucie ostrym narzędziem przewodów czynnika chłodzącego, zgięcie przewodów lub naruszenie okładziny nawierzchni, etc.

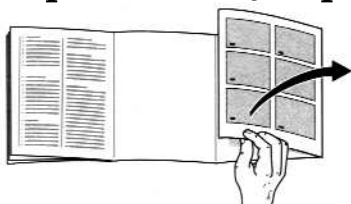
Nagły wypływ czynnika chłodzącego może spowodować uraz oczu lub doprowadzić do jego zapalenia się.

W razie wypadku:

- Przepłukać oczy dużą ilością wody i powiadomić lekarza
- Odizolować urządzenie od źródła ognia lub jakiegokolwiek iskry zapalnej.
- Wyciągnąć wtyczkę z sieci elektrycznej. Dokładnie przewietrzyć pomieszczenie przez kilka minut.

⚠ Ryzyko wybuchu

Napoje o wysokiej zawartości alkoholu przechowywać w pojemnikach o hermetycznym zamknięciu; zawsze ustawiać je w pozycji pionowej.

Zapoznanie się z aparatem

Niniejsza instrukcja obsługi przeznaczona jest do kilku modeli. Jest więc możliwe, że niektóre szczegóły i typ wyposażenia nie będą zgodne z posiadanym modelem urządzenia.

Figura 1

- A Komora chłodziarki
- B Komora zamrażarki
- 1-9 Panel kontrolny
- 10 Oświetlenie wnętrza
- 11 Półki wewnątrz lodówki do przechowywania pieczywa, żywności gotowanej, produktów mlecznych, mięsa i wędlin
- 12 Pojemnik na warzywa do przechowywania warzyw, jarzyn i owoców
- 13 Półki do przechowywania małych słoików i puszek
- 14 Pojemnik na masło i ser
- 15 Pojemnik na jajka
- 16 Miejsce na duże butelki
- 17 Szufłada zamrażarki
- 18 Wentylator.

Panel kontrolny**Figura 2**

1. **Przycisk do WŁACZANIA/ WYLACZANIA komory chłodziarki.**

Służy do włączania i wyłączania komory chłodziarki w sposób niezależny

2. **Przycisk chłodzenia ultra-szybkiego „Super”**

Służy do aktywacji i dezaktywacji chłodzenia ultra-szybkiego

Stosując te funkcje można chłodzić żywność oraz napoje znajdujące się wewnątrz chłodziarki. W tym celu należy uaktywnić ją w momencie, w którym chce się schłodzić żywność lub napoje. Aktywacja tej funkcji zaznaczona jest poprzez kontrolkę 5 „super” (kolor bursztynowy). Ekran świetlny 4 wskazuje „SU”.

Aktywując te funkcje, chłodziarka zacznie działać w sposób, który umożliwi osiągnięcie najniższej temperatury w komorze.

Funkcje te można wyłączyć ręcznie naciskając przycisk 2 lub przestaje ona działać automatycznie po upływie 6 godzin od momentu włączenia, wracając do regulacji chłodzenia na pozycję poprzednio ustawioną przed włączeniem funkcji „super”.

3. Przycisk regulujący temperaturę zamrażarki.

Nacisnąć przycisk w sposób ciągły lub przerywany do momentu zapalenia się wskaźnika temperatury pożądanej. Ostatnia ukazana wartość zostaje wprowadzona do pamięci układu. (Wartości pojawiają się kolejno od +2°C do +11°C. Po pojawieniu się wartości +11°C ponownie pokazuje się wskaźnik +2°C).

4. Ekran świetlny temperatury zamrażarki.

Pokazuje temperaturę wybraną przez zamrażarkę.

5. Wskaźnik do chłodzenia ultra-szybkiego „super”

Zapala się wyłącznie gdy opcja „chłodzenie ultra-szybkie” 2 jest uaktywniona.

6. Wskaźnik zamrażania ultra-szybkiego „super”.

Zapala się wyłącznie gdy opcja „zamrażanie ultra-szybkie” 10 jest uaktywniona.

7. Ekran wyświetlania temperatury zamrażalnika

Pokazuje temperaturę wybraną przez zamrażalnik

8. Kontrolka „alarm”

Alarm włącza się w przypadku zarejestrowania we wnętrzu zamrażarki, temperatury zbyt wysokiej, grożącej rozmrożeniem się uprzednio zamrożonej żywności.

Wskaźnik gasnie tak szybko jak tylko we wnętrzu zamrażalnika temperatura osiągnie swój normalny poziom.

Alarm może także uaktywnić się chwilowo, bez żadnego ryzyka rozmrożenia się żywności, w następujących przypadkach.

- Przy włączaniu aparatu do sieci
- Przy wkładaniu dużej ilości świeżej żywności.

9. Przycisk regulujący temperaturę zamrażalnika.

Nacisnąć przycisk regulacji temperatury w sposób ciągły lub przerywany do momentu, aż pojawi się na ekranie wartość pożądanej temperatury. Ostatnia wyświetlona wartość jest wprowadzana do pamięci układu. (Wartości regulacji pojawiają się kolejno od -18°C do -26°C. Po pokazaniu się wartości -26°C pojawia się ponownie wskaźnik -18°C).

10. Przycisk zamrażania ultra-szybkiego „super”.

Służy do aktywacji i dezaktywacji zamrażania ultra-szybkiego.

Aktywacja tej funkcji oznaczona jest kontrolką 6 „super” (kolor bursztynowy). Ekran świetlny 7 pokazuje „SU”.

Przy użyciu tej funkcji można zamrażać jednocześnie duże ilości żywności. W tym celu należy uaktywnić funkcję z wyprzedzeniem 24 godzin przed umieszczeniem świeżej żywności w zamrażalniku.

pl

Po uaktywnieniu tej funkcji urządzenie zacznie działać nieprzerwanie w taki sposób, że w zamrażalniku temperatura osiągnie wartość najniższą (silne chłodzenie).

Funkcja zamrażania ultra-szybkiego „super” wylacza się ręcznie poprzez naciśnięcie przycisku 10 lub automatycznie wówczas, kiedy żywność zostanie już całkowicie zamrożona (przy zamrażaniu niewielkiej ilości żywności, proces zamrażania trwa do kilku godzin; przy zamrażaniu dużej ilości żywności proces zamrażania może trwać do 2 dni).

W przypadku aktywacji funkcji zamrażania ultra-szybkiego i nie umieszczenia żywności wewnątrz zamrażarki, funkcja ta dezaktywuje się automatycznie po upływie 26 godzin.

11. Przycisk “”

Dezaktywacja sygnału ostrzegawczego.

Sygnal ostrzegawczy włącza się w przypadku zarejestrowania we wnętrzu zamrażalnika temperatury zbyt wysokiej, groźną tym samym rozmrożeniem się wcześniej zamrożonej żywności (jednocześnie zapala się kontrolka 8 „alarm”)

Sygnal ostrzegawczy może uaktywnić się także chwilowo, bez groźby rozmrożenia się żywności, w następujących przypadkach:

- Przy włączaniu urządzenia do sieci.
- Przy wkładaniu dużej ilości świeżej żywności.
- W przypadku, gdy drzwi zamrażalnika pozostają otwarte przez dłuższy okres czasu.

Naciskając przycisk 11 sygnał ostrzegawczy dezaktywuje się.

12. Przycisk do WŁACZANIA/ WYLACZANIA zamrażalnika

Służy do włączania i wyłączania zamrażalnika w sposób niezależny.

Klasy klimatyczne - Maksymalna dozwolona temperatura otoczenia

Klasa klimatyczna każdego aparatu jest określona na tabliczce znamionowej, którą każdy z nich posiada. Jest ona referencją umożliwiającą rozpoznanie, w jakich zakresach temperatury otoczenia może aparat funkcjonować.

Klasa klimatyczna	dozwolona temperatura otoczenia
SN	+ 10°C do 32°C
N	+ 16°C do 32°C
ST	+ 18°C do 38°C
T	+ 18°C do 43°C

Wentylacja

Figura

Podgrzane powietrze na tylnej ścianie aparatu powinno uchodzić w sposób swobodny. W przeciwnym razie aparat będzie musiał zwiększyć swoją wydajność, powodując tym samym zbyt duże i niepotrzebne zużycie energii elektrycznej. Należy więc zwrócić szczególną uwagę aby nie dopuścić do zakrycia kratki wentylacyjnych oraz by powietrze mogło cyrkulować bez przeszkód.

Podłączenie aparatu / Włączenie / Wybór temperatury

Przed podłączeniem aparatu po raz pierwszy należy go dokładnie wyczyścić.

Podłączenie aparatu

Gniazdko sieciowe powinno być umieszczone w miejscu łatwo dostępnym. Podłączyć urządzenie do sieci elektrycznej o napięciu zmiennym 220-240 V (N/SN), 220-230 V (ST)/50Hz przez gniazdko sieciowe zainstalowane zgodnie z obowiązującymi normami i posiadające uziemienie. Obwód elektryczny musi być zabezpieczony bezpiecznikiem o minimalnym obciążeniu 10 amperów.

W przypadku aparatów instalowanych poza kontynentem europejskim należy sprawdzić, czy wartości napięcia oraz typ prądu, które figurują na tabliczce znamionowej zawierającej dane techniczne aparatu, zgadzają się z siecią danego kraju. Tabliczka znamionowa umieszczona jest u dołu lewej ściany bocznej. W przypadku konieczności zmiany wtyczki, może być ona dokonana wyłącznie przez techników wyspecjalizowanych, znających się na danej marce aparatu.

Uwaga!

Nie wolno w żadnym wypadku podłączać aparatu do konektorów elektronicznych w celu zaoszczędzenia energii (np. Ecoboy, Sava Pulg, etc.) ani do prostowników zmiennych, które zamieniają prąd stały na zmienny o 230 V (np. Urządzenia energii słonecznej, sieci elektryczne okrętów).

Włączenie aparatu

Figura

- Aby włączyć komorę chłodzącą nacisnąć przycisk 1.

Oświetlenie wewnętrzne zaczyna działać po otwarciu lodówki.

- Aby włączyć komorę zamrażarki nacisnąć przycisk 12
- Po włączeniu zamrażalnika zaswieci się wskaźnik alarmu 8 (Patrz rozdział Panel Kontrolny.8 kontrolka alarmu).

Aparat posiada fabrycznie zainstalowaną podstawową regulację temperatury

Temperatura chłodziarki + 6°C

Temperatura zamrażarki -18°C.

Wybór temperatury

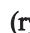

Dopasowane wartości można zmieniać. Należy zapoznać się z odpowiednim opisem:

3 Przycisk regulacji temperatury chłodziarki

9 Przycisk regulacji temperatury zamrażarki


Proszę zwracać uwagę na zróżnicowane strefy zimna w komorze chłodzenia

Na skutek cyrkulacji powietrza w komorze chłodzenia powstają zróżnicowane strefy zimna.

Zależnie od modelu strefa przeznaczona na łatwopsujące się środki spożywcze znajduje się na samym dole pomiędzy strzałką zaznaczoną z boku i znajdującą się pod nią półką szklaną (rysunek )1 i 2), albo pomiędzy dwoma strzałkami (rysunek )1 i 2).

Strefa ta jest idealna do przechowywania mięsa, ryb, wędliny i sałatek.

Uwagi dotyczące funkcjonowania aparatu

- Wentylator (Fig. )18), jest włączany i wyłączany w zależności od potrzeby samego aparatu.
- Boki zewnętrzne aparatu są lekko ciepłe. W ten sposób unika się gromadzenia skroplonej wody na złączu drzwi.

pl

- W czasie działania urządzenia, na tylnej ścianie lodówki tworzą się krople wody lub szron. Jest to zjawisko całkowicie normalne wynikające z przyczyn technicznych. Nie ma więc potrzeby wycierania kropel wody ani zdrapywania szronu, ponieważ czynność rozmrażania odbywa się w sposób automatyczny. Woda pochodząca z rozmrażania spływa przez kanał odprowadzający (Fig. 3/A) i, wraca do urządzenia i tam wyparowuje.
- Z powodu dużej wilgotności powietrza, we wnętrzu chłodziarki może pojawić się skroplona woda, zwłaszcza na szklanych półkach. Dlatego żywność należy przechowywać w lodówce szczelnie owiniętą a temperaturę chłodzenia obniżyć.
- Czasem, po zamknięciu drzwi nie można ich od razu otworzyć. Związane jest to z tym, że po ich otwarciu, we wnętrzu aparatu następuje spadek ciśnienia. W takiej sytuacji należy odczekać 2-3 minuty przed ponownym otwarciem drzwi, aby pozwolić na wyrównanie się ciśnienia.
- Ze względu na proces działania lodówki, w niektórych miejscach zamrażarnika może szybko gromadzić się szron. Nie przeszkadza to w żadnym wypadku prawidłowemu funkcjonowaniu lodówki i nie zwiększa zużycia energii elektrycznej. Usuwanie nagromadzonego szronu jest konieczne tylko wówczas gdy jego warstwa osiągnie grubość pow. 5mm. na całej powierzchni komory zamrażnika.
- Nie dopuszczać, aby jakiegokolwiek tłuszczu lub oleju weszły w kontakt z plastikowymi elementami aparatu bądź z gumowym złączem drzwi. Plastik i gumowe złącze są materiałami wyjątkowo czułymi na porożność.
- Nie umieszczać produktów w pobliżu czujnika komory chłodzącej (fig. 1/19), w celu zapewnienia optymalnego funkcjonowania aparatu.

Odłączenie i zatrzymanie pracy urządzenia

Odłączenie aparatu

- W celu wyłączenia chłodziarki należy nacisnąć przycisk 2/1, dezaktywują się oświetlenie wewnątrz komory oraz ekran świetlny 2/4.
- W celu odłączenia zamrażalnika nacisnąć przycisk 2/12, ekran świetlny 2/7 dezaktywuje się.

Zatrzymanie pracy urządzenia

W przypadku konieczności wyłączenia aparatu na długi okres czasu:

- Wyciągnąć wtyczkę z gniazdka.
- Rozmrozić i wyczyścić aparat
- Drzwi aparatu zostawić otwarte

Wyposażenie lodówki

Pozycję zarówno półek jak i pojemników umieszczonych na wewnętrznych drzwiach lodówki można modyfikować:

Figura 4

- Wysunąć półki do przodu, przechylić do dołu i wyjąć.

Figura 5

- Unieść półki i pojemniki umieszczone na wewnętrznej ścianie drzwi, wyjąć je lub ulokować w nowej pozycji.

Wyposażenie opcjonalne

(nie występuje we wszystkich modelach)

Miejsce na butelki

Figura 6

Elementy zabezpieczające chronią butelki przed przewróceniem się bądź wypadnięciem podczas otwierania lub zamykania drzwi.

Zamrażanie i przechowywanie żywności mrożonej

Wskazówki dotyczące zakupu żywności mrożonej

Sprawdzić uważnie, czy opakowanie żywności lub produkt mrożony nie są uszkodzone.

Sprawdzić datę ważności produktu

Wskaźnik temperatury zamrażarki danego sklepu, gdzie nabywany jest produkt, powinien wskazywać wartość min. -18°C.

Starać się przenieść produkt mrożony do domu w torbie izotermicznej.

Zamrażanie świeżej żywności w domu

Uwaga!

Do pakowania żywności nie używać materiałów szkodliwych dla zdrowia

Odpowiedni materiał do pakowania:

Folia przezroczysta, papier aluminiowy, pojemniki lub pudełka przeznaczone do zamrażania.

Odpowiedni materiał do zamykania opakowań:

Gumki, klipsy plastikowe, taśma przylepna odporna na zamrażanie, sznurki, etc.

Starać się, aby żywność wcześniej już zamrożona i włożona do komory zamrażnika nie stykała się ze świeżą żywnością przygotowaną do zamrożenia.

Maksymalna pojemność zamrażalnika: 14kg. na 24 godz. (na kratkach zamrażalnika).

Aby żywność zachowała wszystkie swoje wartości odżywcze, witaminy oraz właściwy wygląd, proces zamrażania trzeba rozpocząć jak najszybciej, w centralnej części komory. Z tego też względu nie należy przekraczać maksymalnej pojemności zamrażalnika.

Jeśli istnieje konieczność zamrożenia dużej ilości żywności, wówczas wszystkie szuflady zamrażalnika można wyjąć (z wyjątkiem najniższej), a produkty ustawiać, jedne na drugich, na kratkach zamrażarki. Aby wyjąć szuflady należy całkowicie je wysunąć, aż do oporu a następnie przechylić ku górze.

W przypadku zamrażania żywności w szufladach przeznaczonych do tego celu, zdolność zamrażania nieznacznie się zmniejsza.

Gdy w zamrażalniku mamy produkty już zamrożone, zaleca się włączenie opcji "super", kilka godzin przed włożeniem do komory świeżych produktów.

Przechowywanie zamrożonej żywności

- Aby nie utrudniać cyrkulacji powietrza wewnątrz aparatu należy upewnić się, czy wszystkie szuflady zamrażarki są dosunięte do samego końca komory.

Opis znaków dotyczących rozmrażania

Aby uniknąć utratę jakości oraz walorów odżywczych mrożonej żywności, należy spożyć ją przed upływem maksymalnego terminu mrożenia w -18°C.

Ryby, wędliny, Żywność gotowana, Chleb, pieczywo.	do 6 miesięcy
Sery, drób, mięso	do 8 miesięcy
Owoce, warzywa	do 12 miesięcy

Przygotowywanie lodów.

Uwaga!

Nie wkładać do wnętrza komory zamrażalnika elektrycznych mikserów do robienia lodów.

pl

Przygotowywanie kostek lodu

Figura 7 (opcja nie występująca we wszystkich modelach)

Napełnić pojemnik do kostek lodu wodą do 3/4 jego pojemności. Ustawić w komorze zamrażarki.

Oddzielić pojemnik od dna zamrażarki jakimkolwiek tępym przedmiotem (np. Uchwytem łyżki). Aby wyjąć kostki z pojemnika, można nakrótka włożyć go pod strumień wody z gryfu, lub lekko nim skręcić.

W celu szybszego przygotowania kostek lodu należy umieścić pojemnik w pierwszej szufladzie (Fig. 1/17).

Odszranianie (rozmrażanie) i czyszczenie aparatu

Czyścić lodówkę raz w miesiącu.

Czyszczenie komory zamrażarki należy wykonywać przy każdorazowym jej rozmrażaniu.

Niebezpieczeństwo porażenia prądem!

Nie używać do czyszczenia żadnego typu urządzeń wytwarzających parę wodną. Gorąca para może uszkodzić powierzchnię zamrażarki lub jego instalację elektryczną. Bezpieczeństwo instalacji elektrycznej może ulec poważnemu zniszczeniu!

Nie zdrapywać lodu ani szronu za pomocą noży lub innych ostrych przedmiotów.

Nie uszkodzić części ani elementów obwodu chłodzenia, np. Przez przekłucie przewodów czynnika chłodzącego.

Nagły wypływ czynnika chłodzącego może zranić oczy lub zapalić się.

Nie używać w żadnym wypadku urządzeń elektrycznych lub źródeł czynnego ognia (np. Świecek, lampy naftowe) wewnątrz aparatu.

Rozmrażanie komory zamrażalnika

- Wyciągnąć szuflady z żywnością. Przykryć je akumulatorami zimna (jeśli się nimi dysponuje). Ulokować szuflady w miejscu możliwie jak najchłodniejszym.
- Wyjąć wtyczkę aparatu z gniazdka sieciowego.
- Po rozmrożeniu aparatu, usunąć zebraną wodę. Wyczyścić i wysuszyć komorę zamrażarki za pomocą gąbki.

Spraye specjalne przeznaczone do rozmrażania

Uważnie przeczytać wskazówki i ostrzeżenia podane przez fabrykanta.

⚠ Uwaga!

Dużą ostrożność należy zachować przy stosowaniu sprayów do rozmrażania ponieważ mogą one wytwarzać parę wybuchową, zawierać rozpuszczalniki lub środki aktywujące, które niszczą plastiki. Mogą także rozpylać gazy szkodliwe dla zdrowia.

Rady praktyczne dotyczące rozmrażania

- Aby przyspieszyć proces rozmrażania można, na jednej z półek zamrażalnika, umieścić naczynie z gorącą wodą (nie wrzątkiem).

Czyszczenie

- Wyłączyć kabel z gniazdka sieciowego
- Czyścić letnią wodą z dodatkiem niewielkiej ilości detergentu dezynfekującego, np. delikatnego płynu do naczyń.

Złącze drzwi czyścić wyłącznie czystą wodą i na końcu dobrze wysuszyć.

Uważać aby woda używana przy czyszczeniu nie dostała się do otworu drenażu a następnie nie przepłynęła do pojemnika służącego do jej wyparowywania.

W żadnym wypadku nie wolno stosować proszków, czynników szorujących lub środków czyszczących zawierających kwasy lub rozpuszczalniki chemiczne.

Nie myć nigdy półek, szuflad, pojemników oraz innych elementów w zmywarce. Części te mogą ulec zniekształceniu!

- Włączyć kabel do gniazdka sieciowego. Podłączyć uziemienie.

Rady praktyczne dotyczące oszczędzenia energii elektrycznej

- Ustawić lodówkę w pomieszczeniu suchym, przewietrzonym i o dobrej wentylacji. Pamiętać, aby nie umieszczać aparatu w miejscu nasłonecznionym ani w pobliżu bezpośredniego źródła ciepła, jakim może być kuchenka gazowa lub kaloryfer.
- Ostudzić gorącą żywność i napoje przed włożeniem ich do zamrażalnika.
- Rozmrażać produkty mrożone wyjmując je z zamrażalnika i ustawiając w lodówce. W ten sposób zimno nagromadzone w żywności mrożonej wykorzystywane jest do chłodzenia świeżej żywności umieszczonej w lodówce.
- Pamiętać, aby otwieranie drzwi trwało jak najkrócej.
- Aby funkcjonowanie aparatu było optymalne, należy co pewien czas czyścić tylną kratkę chłodziarki.

Uwagi dotyczące hałasów związanych z funkcjonowaniem aparatu

Odgłosy całkowicie normalne

Hałasy typu głuchych szmerów są nie do uniknięcia przy pracy kompresora.

Ciche szmery

Wynikają z pracy kompresora

Charakterystyczny odgłos cichego bulgotania

Wytwarza się w momencie przechodzenia płynu chłodzącego do cienkich rurek w chwili zadziałania kompresora.

Krótkie odgłosy typu "klikania" słychać wyłącznie gdy regulator włącza i wyłącza kompresor.

Sposób na uniknięcie niektórych hałasów

Ustawienie aparatu nie jest dobrze wypoziomowane.

Wyważyć ustawienie aparatu za pomocą poziomicy i podpórek śrubowych, w które jest wyposażone lub za pomocą podkładek.

Aparat styka się z innymi meblami

Ustawić aparat w pewnej odległości od innych przedmiotów

Szuflady, koszyczki, pojemniki lub inne elementy są obluźnione lub zbyt ciasno ulokowane

Dokładnie sprawdzić wszystkie te elementy. Włożyć je prawidłowo.

Butelki i inne pojemniki stykają się ze sobą

Odzielić je nieco od siebie.

pl

Problemy techniczne łatwe dorozwiązania:

Przed zawiadomieniem Serwisu Technicznego:
Dla uniknięcia niepotrzebnego wzywania
serwisu, należy sprawdzić najpierw, czy dany
błąd nie znajduje się w poniższym spisie.

W ten sposób uniknie się niepotrzebnych
wydatków, ponieważ w takich wypadkach
koszt interwencji technika nie jest
pokrywany z tytułu gwarancji.

Awaria	Prawdopodobna przyczyna	Sposób usunięcia
Brak oświetlenia wnętrza lodówki, pomimo że urządzenie pracuje normalnie	Przepalona żarówka Zablokowany wyłącznik oświetlenia wnętrza (Fig. 9/A)	Wymenić żarówkę: 1. Odłączyć urządzenie od sieci, wyciągając wtyczkę z gniazdka sieciowego, lub wyłączając bezpiecznik 2. Zdjąć obudowę (Fig. 9/B), obracając niżej umieszczonym pokrętkiem (Fig. 9/C) w kierunku przeciwnym do ruchu wskazówek w sposób opisany na rysunku. 3. Wymenić przepaloną żarówkę na nową. (Żarówka typu 220- 240V, na prąd zmienny, oprawka typu E14, moc żarówki, obejrze żarówkę uszkodzoną) Sprawdzić działanie wyłącznika poprzez jego poruszenie
Woda na dnie komory lodówki	Zatkanie przewodu odprowadzają cego wodę	Oczyścić wlot odprowadzenia wody (Fig. 8/B). Patrz też rozdz. "Czyszczenie aparatu"
Włączony wskaźnik "alarm"	Zasłonięte lub zanieczyszczone otwory kratki wentylacyjnych Pozostawienie otwartych drzwi komory zamrażalnika Włożenie nadmiernej ilości świeżych produktów do zamrożenia	Usunąć przedmioty zasłaniające kratki wentylacyjne Zamknąć drzwi Nie przekraczać maksymalnej dozwolonej ilości zamrażanych produktów
Brak oświetlenia jakiegokolwiek wskaźników panela kontrolnego	Brak napięcia w sieci; zadziałanie bezpiecznika; niewłaściwe włożenie wtyczki zasilania do sieci	Sprawdzić, czy jest napięcie w sieci i wtyczka włożona jest właściwie. Bezpiecznik musi być włączony.
«E ₁ » (2/4), «E ₂ » (2/7),		Serwis Obsługi Technicznej

Serwis Obsługi Technicznej

W przypadku naprawy, lub niemożności usunięcia awarii zgodnie ze wskazówkami podanymi uprzednio, należy:

Wyłączyć aparat z sieci elektrycznej lub wyłączyć bezpiecznik.

Nie otwierać drzwi lodówki bez wyraźnej potrzeby.

Numer telefonu najbliższego Autoryzowanego Serwisu Technicznego znajduje się w książce telefonicznej lub w spisie adresów Autoryzowanych Serwisów Technicznych. Zamawiając pomoc technika należy pamiętać o podaniu numeru produktu (E-Nr.) i danych fabrycznych (FD) posiadanego urządzenia.

Oba numery znajdują się na tabliczce danych technicznych aparatu. Fig. 10

Należy mieć na uwadze, że podając oba te numery unikamy niepotrzebnych przyjazdów i dodatkowych kosztów Autoryzowanego Serwisu Technicznego. W przeciwnym razie koszty te będą doliczone do naszego rachunku.

ro

Demontarea și debarasarea aparatelor uzate

Demontarea aparatului uzat

Aparatele vechi și deteriorate trebuie imediat scoase din uz.

Scoateți ștecherul din priză și îndepărtați cablul de alimentare cu curent. Îndepărtați de asemenea și dispozitivele de deschidere a ușilor; astfel evitați să puneți în pericol viața copiilor dumneavoastră, care se pot bloca, în joacă, în interiorul aparatului.

Datorită faptului că în interiorul combinelor frigorifice se află substanțe termoizolante și de răcire, debarasarea aparatelor trebuie făcută în mod corespunzător.

De asemenea, aparatele sunt construite din materiale refolosibile. Vă rugăm să predați aparatul ieșit din uz centrelor de reciclare locale.

Adresele acestor centre le puteți afla de la administrația locală.

Sfaturi pentru eliminarea ambalajului

Nu permiteți copiilor să se joace cu materialul de ambalaj sau cu părțile sale componente.

Aparatul nu este o jucărie!

Există pericol de asfixiere din cauza cartonului și planșelor de plastic!

Aparatul nou este protejat cu un ambalaj în timpul transportului până la destinație. Toate materialele de ambalaj utilizate respectă normele mediului ambiant și pot fi reciclate sau reutilizate.

Contribuiți activ la protecția mediului ambiant respectând normele de eliminare și recuperare a materialului de ambalaj.

Administrația locală vă va informa cu plăcere despre posibilitățile eficiente și actuale pentru eliminarea acestor materiale respectând normele mediului ambiant.

Informații privind siguranța și alte reglementări

Citiți cu atenție instrucțiunile de utilizare precum și toate informațiile adiționale ce însoțesc aparatul. Păstrați instrucțiunile de utilizare pentru orice consultare sau pentru un posibil proprietar ulterior.

Acest aparat folosește la răcirea și congelarea alimentelor, precum și la prepararea cuburilor de gheață.

Combina frigorifică este concepută pentru utilizare casnică.

În cazul folosirii cu scop industrial, trebuie urmate reglementările corespunzătoare.

Atenție!

Efectuați instalarea și racordarea aparatului la sursa de curent în conformitate cu instrucțiunile anexate.

Dacă aparatul prezintă daune sau defecte, nu trebuie pus în funcțiune. În caz de îndoială consultați distribuitorul de unde ați procurat aparatul.

Atenție!

Nu astupați deschiderile de ventilare și aerisire a aparatului.

Atenție!

Pentru a accelera procesul de decongelare folosiți doar modalitățile recomandate de către fabricant.

Atenție!

Nu folosiți în interiorul compartimentelor de conservare și congelare a alimentelor aparate electrice care nu sunt autorizate de către fabricant.

⚠ Atenție!

Nu stricați piesele și elementele componente ale circuitului de frig., de exemplu perforând izolația conductelor agentului refrigerant cu obiecte ascuțite, etc. Scurgerea agentului refrigerant poate provoca leziunea ochilor sau inflamarea acestora.

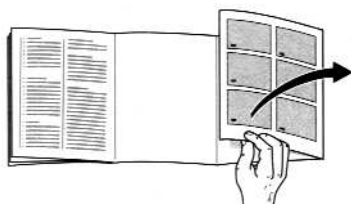
În caz de urgență

- Clătiți ochii cu apă din abundență; anunțați un medic.
- Mențineți aparatul departe de orice sursă de foc.
- Extrageți cablul de conectare din priza electrică. Ventilați temeinic încăperea pe durata mai multor minute.

⚠ Pericol de explozie

Păstrați băuturile cu un grad ridicat de alcool în vase închise ermetic; pe lângă aceasta ele trebuie așezate în poziție verticală.

Informații privind aparatul dumneavoastră



Vă rugăm să deschideți mai întâi la pagina cu imagini.

Instrucțiunile de folosire sunt valabile pentru mai multe modele. Este deci posibil să apară mici diferențe de detalii.

Principalele părți componente

Figura 1

- A Compartiment frigider**
- B Compartiment congelator**
- 1-9 Panoul de comandă**

10 Iluminarea interioară**11 Etajere**

pentru păstrarea pâinei și chiflelor, bucatelor pregătite, produselor lactate, carne și salamuri

12 Sertar pentru legume

pentru păstrarea legumelor și zarzavaturii, fructelor și salatelor

13 Compartiment-etajeră pentru păstrarea borcanelor și conservelor mici**14 Compartimentul pentru unt și brânzeturi****15 Compartiment pentru ouă****16 Compartiment pentru păstrarea sticlelor mari****17 Sertare de congelator****18 Ventilator**

Panoul de comandă

Figura 2

- Înteruptor pentru CUPLAREA/DECUPLAREA compartimentului de racire**

Se folosește pentru a cupla și a decupla compartimentul de racire în mod independent.

- Buton pentru racire foarte rapidă "super"**

Se folosește pentru a porni și a opri racirea foarte rapidă.

Cu această operațiune se pot raci alimentele și băuturile care se găsesc în compartimentul de racire. Cu acest scop trebuie activată această operațiune în momentul în care se dorește racirea alimentelor sau a băuturilor.

Pornirea acestei operațiuni este indicată prin intermediul becului 5 "super" (culoare galbenă). Ecranul 4 indică "SU".

ro

Pornind aceasta operatiune, frigiderul va functiona astfel încât sa se atinga temperaturile cele mai joase de racire.

Aceasta operatiune se anuleaza manual apăsând din nou butonul **2**, sau automat dupa aproximativ 6 ore de la activarea sa, readucând butonul de reglare a frigiderului la pozitia anterior stabilita, adica înainte de a porni operatiunea "super".

3. Buton pentru potrivirea temperaturii frigiderului

Apasati în mod repetat sau continuu butonul de reglare a temperaturii pâna ce pe ecran va aparea temperatura dorita. Ultima valoare indicata este retinuta de memoria sistemului.

(Valorile stabilite se indica în mod corelativ de la +2°C pâna la +11°C. Dupa indicarea valorii de 11°C, apare din nou indicatia de 2°C).

4. Ecran de vizualizare a temperaturii frigiderului

Indica temperatura selectionata a frigiderului.

5. Indicator pentru racirea foarte rapida "super"

Se aprinde doar atunci când este pornita optiunea "racire rapida" **2**.

6. Indicator pentru congelarea foarte rapida "super"

Se aprinde doar atunci când este pornita optiunea "congelare foarte rapida" **10**.

7. Ecran pentru observarea temperaturii congelatorului

Indica temperatura selectionata a congelatorului.

8. Bec "alarma"

Alarma se porneste în cazul în care se înregistreaza o temperatura prea mare în interiorul congelatorului, amenintând cu dezghetarea a alimentelor congelate.

Indicatorul se stinge imediat ce congelatorul a atins temperatura normala de functionare.

De asemenea, în urmatoarele cazuri, alarma se poate activa din când în când fara sa indice nici un pericol de deteriorare imediata a alimentelor:

- Punând aparatul în functiune.
- Introducând mari cantitati de alimente proaspete.

9. Buton pentru reglarea temperaturii congelatorului.

Apasati în mod repetat sau continuu butonul de reglare a temperaturii pâna ce pe ecran va aparea temperatura dorita. Ultima valoare indicata este retinuta de memoria sistemului .

(Valorile alese se indica în mod corelativ de la -18°C pâna la -26°C. Dupa indicarea valorii de -26°C, apare din nou indicatia de -18°C).

10. Buton pentru congelarea foarte rapida "super" .

Se utilizeaza pentru a porni si a opri congelarea foarte rapida.

Activarea acestei operatiuni este indicata prin intermediul becului **6** "super" (culoare galbena). Ecranul **7** indica "SU".

Cu aceasta operatiune se pot congela simultan mari cantitati de alimente . Pentru aceasta, operatiunea trebuie pornita cu 24 de ore înainte de

introducerea alimentelor proaspete în congelator.

Fiind pornita aceasta operatiune, grupul frigorific al aparatului functioneaza continuu, atingându-se în interiorul congelatorului temperaturi foarte scazute (frig intens).

Operatiune de congelare foarte rapida “super” se anuleaza manual apăsând din nou butonul **10** sau automat, în momentul în care alimentele s-au congelat (în cazul în care se congeleaza mici cantitati de alimente, procesul se termina dupa câteva ore; în cazul în care se congeleaza mari cantitati de alimente, procesul poate dura chiar si doua zile).

În cazul în care uitati sa introduceti alimentele în congelator desi ati pornit operatiunea de congelare foarte rapida, aceasta se anuleaza automat dupa 26 de ore.

11. Butonul “ ”

Pentru a opri alarma acustica.

Alarma acustica porneste în cazul în care se înregistreaza o temperatura prea crescuta în interiorul congelatorului, amenintând cu dezghetarea alimentelor congelate (în același timp se aprinde becul 8 “alarma”.

În urmatoarele cazuri, alarma acustica poate porni în mod ocazional, fara sa indice nici un pericol de deteriorare imediata a alimentelor:

- Punând aparatul în functiune
- Introducând mari cantitati de alimente proaspete
- Lasând deschisa usa congelatorului un timp prea îndelungat.

Apăsând butonul **11** se opreste alarma acustica.

12. Întrerupator pentru CUPLAREA/DECUPLAREA congelatorului

Se utilizeaza pentru a cupla si a decupla congelatorul în mod independent.

Clase climaterice-

Temperatura maximă ambientală admisă

Clasa climaterică a fiecărui aparat este semnalată pe plăcuța de caracteristici și servește ca referință pentru a cunoaște în ce bandă de temperatură atmosferică poate funcționa.

Clasa climaterică	Temperatura ambientală admisă
SN	+10°C până la +32°C
N	+16°C până la +32°C
ST	+18°C până la +38°C
T	+18°C până la +43°C

Ventilația

Figura

Aparatul produce aer cald în partea din spate. Acest aer trebuie să circule ușor pentru a nu suprasolicita motorul, mărind astfel consumul de curent electric. Din această cauză vă sfătuim să nu acoperiți orificiul de aerisire al aparatului.

ro

Conectarea aparatului/ Punerea în funcțiune/ Reglaj de temperatură

Curățiți aparatul înainte de al pune în funcțiune pentru prima oară.

Conectarea aparatului

Priza electrică trebuie să fie accesibilă. Racordați aparatul la o priză instalată regulamentar, cu curent alternativ de 220-240 V(N/SN), 220-230 V(ST)/50 Hz. Priza electrică trebuie să fie protejată de o siguranță de cel puțin 10 amperi și să aibă împământare.

Atenție!

Nu conectați aparatul nici într-un caz la conectori electronici cu scopul de a economisi energie electrică (de exemplu coboy, sava, plug, etc.) nici la rectificatori inverși ce transformă curentul continuu în curent alternativ de 230V (de exemplu instalații de energie solară, rețele electrice pe vapoare).

Pornirea aparatului

Figura 2

- Pentru punerea în funcțiune a frigiderului apăsați **butonul 1**. Iluminarea interioară se activează deschizând ușa.
- Pentru punerea în funcțiune a congelatorului, apăsați **butonul 12**.
- După punerea în funcțiune a congelatorului se va aprinde indicatorul de alarma 8 (A se vede la aparatul Tablou de comanda. 8 bec alarma).

Aparatul de fabrică posedă următoarele reglaje bazice

Temperatura din frigider: +6°C

Temperatura din congelator: -18°C

Reglarea temperaturii

Temperatura poate fi modificată. Vezi în această privință descrierea corespondentă ce apare în alineatul:

3 Butonul de selectare a temperaturii în frigider.

9 Butonul de selectare a temperaturii în congelator.

Zonele de frig ale aparatului

Datorită circulației aerului, în interiorul frigiderului se formează zone de frig cu temperaturi diferite.

În funcție de model, zona de temperatură pentru alimentele sensibile se află în partea cea mai de jos, între săgeata laterală și suportul inferior de sticlă (**Fig. 11/1 și 2**) sau, de asemenea, se poate găsi între cele două săgeți (**Fig. 12/1 și 2**)

Această zonă este ideală pentru a păstra carne, pește, mezeluri, salată și diferite tipuri de legume, etc.

Avertismente privitor la funcțiunea aparatului

- Ventilatorul (Fig. 11/18), funcționează sau e oprit conform necesității compartimentului refrigerant.
- Părțile frontale ale congelatorului se încălzesc cu ușurință. Ast fel se împiedică formarea apei de condensare în zona încheieturii cu ușa.
- În timpul funcționării grupului frigorific se formează picături de apă sau brumă pe peretele posterior al frigiderului. Acesta este un fenomen absolut normal și se datorează motivelor tehnice. Nu este necesar a șterge picăturile de apă, dat fiind că se decongelează automat. Apa de decongelare este strânsă de canalul de scurgere (Fig. 8/A), întorcându-se la grupul frigorific, unde se evaporază.

- Existând o umiditate ridicată în aer, se poate forma apă de condens în interiorul frigiderului, de obicei pe platourile de sticlă. În cazul acesta, alimentele vor trebui păstrate în frigider învelite, și va trebui să alegeți o temperatură mai joasă.
- Uneori e posibil ca după închiderea ușii, aceasta să nu poată fi deschisă imediat. Aceasta se datorește faptului că atunci când se deschide ușa, se crează o anumită depresurizare în interiorul aparatului. De aceea când se produce asemenea situație va trebui să așteptați câteva minute înainte de a deschide ușa, cu scopul de a permite ca depresurizarea să se compenseze.
- Din cauza funcționării grupului frigorific, în unele locuri pe grății se poate acumula brumă. Aceasta nu afectează absolut deloc buna funcționare a aparatului nici nu implică creșterea consumului de energie electrică. Eliminarea brumei acumulate va fi necesară numai în cazul în care stratul de brumă sau gheață va atinge o grosime de 5 mm pe toată suprafața grățiilor congelatorului.
- Nu permiteți ca grăsimile și uleiurile să intre în contact cu elementele de masă plastică din interiorul aparatului sau cu încheietura ușii. Masa plastică și unirea de cauciuc sunt materiale susceptibile la porozitate.
- Nu așezați alimente în apropierea sondei compartimentului frigorific (figura 1/19); în acest mod se va obține o optimă funcționare a aparatului.

Deconectarea și oprirea aparatului

Deconectarea aparatului

- Pentru a decupla frigiderul apăsați butonul 2/1, iluminarea interioară se stinge și de asemenea ecranul 2/4.
- Pentru a decupla congelatorul apăsați butonul 2/12, ecranul 2/7 se stinge.

Oprirea aparatului

În caz de perioade lungi de nefolosință a aparatului:

- Deconectați aparatul de la rețeaua electrică.
- Decongelați și spălați aparatul.
- Lăsați ușile aparatului deschise.

Echipamentul frigiderului

Poziția platourilor în frigider, a polițelor și a suporturilor poziționate pe fața interioară a ușii se pot aranja în diverse feluri:

Figura 4

- Deplasați platourile înainte, înclinați-le în jos și extrageți-le.

Figura 5

Ridicați suporturile și polițele poziționate pe fața interioară a ușii, scoteți-le sau așezați-le într-o poziție nouă.

Echiptament opțional

(nu este inclus la toate modelele)

Suportul pentru sticle mari

Figura 6

Elementele de suport împiedică căderea sticlelor, deschizând și închizând ușa.

Congelarea și conservarea alimentelor congelate

Ce trebuie avut în vedere când cumpărați alimente precongelate

Fiți atenți ca învelitoarea alimentului sau produsului congelat să nu prezinte nici o daună.

Verificați termenul de garanție al alimentelor. Asigurați-vă că acesta n-a expirat.

Indicatorul temperaturii din congelatorul magazinului unde cumpărați alimentele trebuie să indice o valoare minimă de -18°C

ro

încercați transportarea alimentelor congelate, într-o pungă izotermă, direct acasă.

Congelarea alimentelor proaspete

⚠ Atenție!

Nu folosiți materiale nocive pentru sănătate pentru îmbutelierea sau împachetarea alimentelor.

Materiale indicate pentru împachetarea alimentelor

Pungi și folii de polietilenă, foițe de aluminiu, cutiuțe și vase speciale pentru congelarea alimentelor.

Materiale potrivite pentru închiderea vaselor

Gume elastice, agrafe de masă plastică, panglică de aderență, etc.

Aveți grijă ca alimentele congelate din compartimentul congelator să nu intre în contact cu alimentele proaspete ce se doresc a fi congelate.

Capacitatea maximă de congelare: 14 kg în 24 de ore

Pentru ca alimentele să-și păstreze valoarea lor nutritivă, vitaminele și un bun aspect, trebuie să se congeleze cât mai degrabă. Din acest motiv nu va trebui să depășiți capacitatea maximă de congelare a aparatului.

În cazul în care trebuie să congelați o cantitate mare de alimente se pot scoate toate sertarele din congelator (cu excepția sertarului inferior) și se pot stivui alimentele pe grătarele congelatorului. Pentru a scoate sertarele va trebui să le extrageți complet, înclinând în continuare până sus.

În caz de congelarea produselor în sertarele de congelare, micșorați ușor capacitatea de congelare a aparatului.

În cazul păstrării produselor deja înghețate în congelator, va trebui să activați opțiunea «super» cu câteva ore înaintea a pune alimentele proaspete în congelator.

Păstrarea alimentelor proaspete

- Cu scopul de a nu împiedica circulația aerului în interiorul aparatului, trebuie să vă asigurați mereu că sertarele de congelare sunt introduse până la capăt în compartimentul de congelare.

Calendarul de congelare

Pentru a evita pierderi de calitate și valoare nutritivă a alimentelor congelate, este necesar de a le consuma înainte de expirarea perioadei de păstrare la -18°C.

Peștele, salamuri, bucate pregătite, precum pâine și chifle	până la 6 luni
--	----------------

Cașcaval, brânzeturi, păsări și carne	până la 8 luni
--	----------------

Fruite și verdețuri, legume	până la 8 luni
------------------------------------	----------------

Pregătirea înghețatei

Atenție!

Nu folosiți aparate electrice de pregătire a înghețatei în interiorul compartimentului de congelare.

Pregătirea cuburilor de gheață

Figura 7 (nu este inclus la toate modelele)

Umpleți 1' părți de tăviță cu apă. Puneți-o în compartimentul de congelare.

Separați tăvița lipită de fundul compartimentului de congelare cu un obiect (de exemplu coada unei linguri). Pentru a scoate cuburile de gheață din tăviță, puneți-o pentru scurt timp sub jetul de apă.

Pentru o mai rapidă congelare așezați formele în primul sertar (Fig. 1/17).

Decongelarea și curățarea aparatului

Curățați frigiderul o dată în lună.

Curățarea congelatorului puteți să o efectuați odată cu dezghețarea lui.

Pericol de descărcare electrică!

Nu utilizați nici un fel de detergent agresiv. Tensidele ar putea dăuna suprafața aparatului sau instalația sa electrică. Securitatea electrică a aparatului ar putea fi serios afectată!

Nu răzuțiți gheața sau bruma cu ajutorul cuțitelor sau obiectelor ascuțite.

Nu deteriorați piesele și elementele componente ale circuitului frigorific, de exemplu perforând conducta agentului refrigerent.

Ieșirea șuvoiului de agent refrigerent poate provoca leziuni în ochi sau inflamarea acestora.

Nu folosiți nici într-un caz aparate electrice sau guri de foc (de exemplu lumânări sau lămpi de gaz) în interiorul aparatului.

Decongelarea compartimentului de congelare

- Extrageți sertarele de congelare cu alimentele găsite în ele. Puneți deasupra sertarelor acumulatele de frig (în cazul de dispunere a acestora). În continuare puneți sertarele într-un loc cât mai rece.
- Deconectați aparatul din priză.
- După terminarea decongelării aparatului, evacuați apa de decongelare acumulată. Curățați și uscați fundul compartimentului de congelare cu un burete.

Spray-uri specifice pentru decongelare

Observați cu strictețe indicațiile și avertismentele date de către fabricant.

⚠ Atenție!

Utilizarea de spray-uri specifice pentru decongelare, cere o enormă precauție, dat fiind că acestea pot cauza gaze explozive sau pot conține agenți dizolvanți ce pot dăuna elementelor de masă plastică.

Sfaturi practice pentru descongelare

- Pentru accelerarea procesului de decongelare puteți introduce o cratiță cu apă fierbinte pe un suport, în interiorul compartimentului de decongelare.

Curățarea aparatului

Curățați cu apă caldă și puțin detergent dezinfectant, de exemplu un praf manual și suav pentru spălarea veseli.

Încheietura ușii se va curăța numai cu apă curată, ștergând-o bine în continuare.

Fiiți atenți ca apa întrebuințată la curățare să nu pătrundă în orificiul de drenare și să se prelingă până la platoul de evaporare.

Nici într-un caz nu întrebuințați nisip, agenți de frecare sau curățători cu acizi sau solvenți chimici.

Nu curățați niciodată polițele, suporturile și recipientele în mașina de spălat veselă. Piesele se pot deforma!

Introduceți cablul de conexiune în priză

ro

Sfaturi practice pentru economisirea energiei electrice

- Amplașați frigiderul într-o cameră uscată și răcoroasă, înzestrată cu bună ventilație. Nu uitați afară de aceasta, că aparatul nu trebuie instalat într-un loc unde să primească direct căldura razelor solare, nici să se găsească în apropierea aragazurilor, încălzirilor, etc.
- Lăsați să se răcească alimentele sau băuturile calde înainte de a le introduce în congelator.
- Decongețați produsele înghețate, punându-le, de exemplu în frigider. În așa fel frigul acumulat în aliment ajută la refrigerarea alimentelor proaspete din frigider.
- Mențineți ușa aparatului deschisă cât mai puțin timp posibil.
- Curățați periodic grătarul din spatele frigiderului (condensator) pentru optima funcționare a aparatului.

Avertismente privitoare la zgomotele de funcționare a aparatului

Zgomote perfect normale

Zgomote ca de murmurări surde

sunt inevitabile în timpul funcționării compresorului.

Ușor sunet gălgâitor caracteristic

se produce la pătrunderea lichidului refrigerent în tuburile subțiri odată cu intrarea compresorului în funcțiune.

Scurte zgomote în formă de clic se aud când regulatorul conectează și deconectează compresorul.

Zgomote de ușor de soluționat

Aparatul e așezat în poziție denivelată

Așezați aparatul în poziție corectă cu ajutorul picioarelor reglabile.

În caz că aparatul stă în contact cu mobila sau alte aparate

Separați-l de mobila și aparatele cu care ar putea sta în contact.

Sertarele, paneele, polițele sau suporturile oscilează sau sunt strânse

Revizuiți elementele afectate. În caz de necesitate, puneți-le din nou în poziția corectă.

Sticlele și recipientele intră în contact reciproc

Separați puțin sticlele și recipientele.

Mici avarii de ușor de soluționat

Înainte de a aviza Serviciul de Asistență

Tehnică:

Pentru a evita o intervenție ce nu este necesară a serviciului tehnic, verificați dacă avaria sau defectul următoarele sfaturi și avertismente.

Astfel veți evita cheltuieli suplimentare, dat fiind că în aceste cazuri, cheltuielile nu sunt acoperite de prestațiile serviciului de garanție. depistat sunt descrise în

Avaria	Cauza posibilă	Forma de remediere
Lumina din interiorul frigiderului nu funcționează, deși grupul frigorific lucrează	Becul e defect	Schimbați becul 1. Extrageți ștecherul din prizaa rețelei . 2. Desprindeți ecranul (Figura 9/B) rotind roata inferioară (Figura 9/C) în sens antiorar, așa cum figura. 3. Schimbați becul defectat cu unul nou. (becul de repunere, 220-240V curent alternativ, bază E14, pentru numărul de W, vezi becul defect).
	Întreprupătorul luminii interioare e strâns (Fig. 9/A).	Verificați mobilitatea întreprupătorului de la lumina Interioară .
Se acumulează apă pe fundul frigiderului.	Tubul de scurgere pentru apa decongelată s-a obturat (Fig. 8/B).	Curățați canalul de scurgere și orificiul de drenare (Fig. 8/B).Vezi privitor la accasta capit.«Curățarea aparatului»
Indicatorul de avizare «alarm» se luminează	Deschizăturile de ventilație și aerisire sunt obturate.	Scoateți obiectele ce obtură deschizăturile de ventilație.
	Ușa compartimentului de congelare este deschisă. S-a îndrodus o cantitate excesivă de alimente proaspete în cogelator.	Închideți ușa. Nu depășiți capacitatea maximă de congelare a aparatului.

«E₁» (2/4),
«E₂» (2/7),

Serviciul de Asistență Tehnică

ro

Avaria	Cauza posibilă	Forma de remediere
Nici unul din ecrane sau indicatoare nu luminează. conectat. «alarm»	S-a produs o întrerupere de curent electric; ștecherul nu este corect așezat.	Verificați dacă există curent electric.Ștecherul trebuie să fie

Serviciul de Asistență Tehnică

în caz de reparație sau persistență a avariei și dacă nu puteți remedia defectul

- Deconectați aparatul de la rețeaua electrică sau conectați fusibilul.
- Nu deschideți ușile fără necesitate.

Numărul telefonului Serviciului de Asistență Tehnică mai apropiat figurează în Certificatul de garanție al aparatului. Solicitând intervenția Serviciului de Asistență Tehnică, nu uitați să indicați numărul produsului (E-Nr.) și cel de fabricație (FD) a unității sale.

Ambele numere se găsesc pe placa de caracteristici ale aparatului. Fig. 10

Țineți cont că indicând numărul produsului și celui de fabricație a aparatului său, poate contribui în evitarea deplasărilor și cheltuielilor inutile a Serviciului de Asistență Tehnică, că altfel ar trece la contul său.

hu

A HASZNÁLT KÉSZÜLÉK ELTÁVOLÍTÁSA ÉS SZÉT- SZERELÉSE

A RÉGI KÉSZÜLÉK ELTÁ- VOLÍTÁSA

Használt készüléke újra hasznosítható elemeket tartalmaz, ebből kifolyólag amikor meg akar válni a készüléktől adja át hűtőgépét a megfelelő szerveknek feldolgozás vagy újra felhasználás céljából. Mielőtt még eltávolítaná régi hűtőgépét, hogy egy újra lecserélje, tegye működésképtelenné készülékét:

- Távolítsa el a villásdugót el a hálózati csatlakozóból.
- Vágja el készüléke hálózati csatlakozó zsinórját és a villásdugóval egyetemben távolítsa el azt.
- Szerelje le illetve tegye működésképtelenné hűtőgépe kilincsét annak érdekében, hogy elkerülje azt a veszélyt, hogy a gyerekek játék közben beszoruljanak a készülékbe és annak a veszélynek legyenek kitéve azáltal, hogy megfulladhatnak.

Mindegyik hűtőgép normál- és mélyhűtő tere szigetelő gázokat és hűtőfolyadékot tartalmaz, éppen ezért készüléke megköveteli a gondos és szakszerű eltávolítást. Ügyeljen arra, hogy a hűtőgépe vezetékrendszerére ne sérüljön meg és ne érje semmilyen károsodás azt mielőtt még átadta volna a készülékek eltávolításával foglalkozó szervnek.

HASZNOS TANÁCSOK A KÉSZÜLÉK CSOMAGOLÁSÁNAK AZ ELTÁVOLÍTÁSA ÉRDEKÉBEN

Ne engedje meg a gyerekeknek, hogy a készülék csomagoló anyagával vagy annak egyes darabjaival játszadozzanak. A hűtőgép nem játékszer! A csomagoló anyagokkal, a papírral és kartonnal való játszadozás fülledéshez vezethet!

Az új készüléke megfelelően be van csomagolva és védve van a szállítás folyamán míg eljut az Ön otthonába. A készülék védő csomagolásának minden egyes darabja környezetbarát és újra hasznosítható komponensekből készült.

Járuljon hozzá környezet tisztántartásához azáltal, hogy következetesen betartja a megsemmisítési útmutatót valamin tazzal, hogy készüléke környezetbarát és újra hasznosítható elemeket, szakszerűen összegyűjti.

A készülék forgalmazója illetve a helyi önkormányzat készségesen áll a rendelkezésére annak érdekében, hogy tájékoztassák Önt arról, hogy miként ajánlatos eltávolítani készülékét annak érdekében, hogy megővja környezet tisztaságát.

BIZTONSÁGI ELŐÍRÁSOK ÉS ÁLTALÁNOS FIGYELMEZTETÉSEK.

Figyelmesen olvassa el és tekintse át az itt közölt használati útmutatót szintúgy, mint a készülék megfelelő működtetéséhez mellékelt hasznos tanácsokat. Őrizze meg a használati útmutatót bármiféle későbbi konzultáció esetére vagy esetlegesen egy későbbi tulajdonos számára.

A készülék

- Kizárólagosan otthoni működtetésre és
- Élelmiszerek hűtésére és fagyasztására lett tervezve.

Amennyiben ipari célokra használja fel a hűtőgépet csak az érvényes biztonsági előírásoknak megfelelően üzemeltesse készülékét.

⚠ Figyelmeztetés !

A hűtőgépet a hálózati csatlakozóra kizárólagosan csak az előírásoknak megfelelően, a mellékelt szerelési útmutatónak megfelelően lehet a hálózatra csatlakoztatni.

Amennyiben a hűtőgépe megsérült vagy meghibásodott abban az esetben ne próbálja meg újra bekapcsolni készülékét.

⚠ Figyelmeztetés !

Ne tömítse el a készülék levego- és szellozo nyílásait.

⚠ Figyelmeztetés !

Az élelmiszerek kifagyzásának meggyorsítása érdekében csak a készülék gyártója által javasolt módszereket alkalmazza.

⚠ Figyelmeztetés !

Ne alkalmazzon a készülék huto- és fagyasztó rekeszeiben olyan készüléket, amelyet nem hagy jóvá a készülék gyártója.

⚠ Figyelmeztetés !

Ne tegyen kárt készüléknek sem a hutorács rendszerében sem annak egyes elemeiben a készüléke hűtőfolyadékának vezetékrendszerét semmilyen éles tárgyval és szintúgy ne hajlítgassa a csöveket és ne dörzsölje a készüléke felületét.

Amennyiben károsodás éri készülékét és ennek következtében a készülék hűtőfolyadéká szivárogni kezd, nagyon körültekintően kell eljárnia, mert a folyadék könnyen lángra lobbanhat és a szembe kerülve, szemkárosulást okozhat.

Vészhelyzet esetén

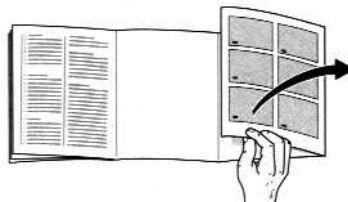
- Bő vízben alaposan mossa meg szemeit és értesítse az orvosát.
- Készülékét távolítsa el a tűzhelytől szintúgy, mint minden gyulladékony közegtől.

- A hűtőgép csatlakozó zsinórját távolítsa el a hálózati konektorból és hagyja, hogy a helyiség alaposan kiszellőzzön.

⚠ Robbanás veszély!

A magas alkohol tartalmú italos palackokat lehetőleg hermetikusan becsomagolva tárolja hűtőgépében. Ezeket az üvegeket mindig talpra állítva kell elhelyeznie a készülékben.

ISMERKEDÉS A KÉSZÜLÉKKEL



Az ebben a használati útmutatóban közölt adatok több hűtőgép modellre vonatkoznak. Ebből kifolyólag lehetséges, hogy az alábbiakban közölt adatok nem egyeznek meg teljes egészében az Ön készüléke minden egyes adatával.

1. ábra

- A. Normál hűtőtér.
- B. Mélyhűtőtér.
- 1-9. Szabályzó gombok.
10. Belső világítás, izzó.
11. Rekeszek. A rekeszeken tárolhatunk kenyeret és pék termékeket, főtt ételeket, tej termékeket, húst és felvágott termékeket
12. Hűtőládák a zöldség tárolására. A rekeszekben tárolhatunk zöldség féléket, gyümölcsöket, salátát stb.
13. Konzervek és kisebbedények tárolására alkalmas polcok.
14. Rekesz a vaj- és sajt termékek tárolására.

hu

15. Tojás tartó.
16. A nagy üvegek tárolására alkalmas rekesz.
17. Fagyasztóládák.
18. Ventilátor.

KEZELŐ GOMBOK

2. ábra

1. **A készülék normál hűtőterének KI / BE kapcsoló gombja.**

A készülék normál hűtőterének önállóan történő be- és kikapcsolására szolgál.

2. **A készülék normál hűtő terének gyors lejutás gombja „super”.**

A készülék gyorshűtő funkciójának a be-és kikapcsolására szolgál.

Ez a gomb lehetővé teszi normál hűtőterben lévő az élelmiszereknek és italoknak a gyors lejutását.

Amennyiben le akarja hűteni a ételeket és az italokat kapcsolja be ezt a gombot.

Bekapcsolt állapotban az 5-ös számmal „super” jelzett kijelző narancs színnel kivilágít. A 4-es számmal megjelölt kijelző panelen a „SU” felirat lesz látható.

Amikor bekapcsolja a készüléknek ezt a funkcióját a normál hűtőterben a lehető legalacsonyabb hőmérséklet fog kialakulni.

Amennyiben ki akarja kapcsolni a készüléknek ezt a funkcióját nyomja be újra a 2-es gombot ellenkező esetben pedig a készülék automatikusan kb. hat óra elteltével visszaáll a bekapcsolás - „super” - előtti eredeti hőmérsékletre.

3. **A normál hűtőter hőmérséklet szabályzó gombja**

Nyomja be többször- vagy folyamatosan tartsa benyomva ezt a gombot addig, amíg ki nem választotta a kívánt hőmérsékletet. A legutóljára beállított hőmérsékletet memorizálja a készülék. (A beállított hőmérsékletek +2°C -tól +11°C -ig folyamatosan megjelenik. A +11°C után a készülék kijelzője újra +2°C -re fog beállni.)

4. **A készülék normál hűtőterének hőmérséklet kijelző panelje.**

Ezen a kijelzőn jelenik meg a normál hűtőterben beállított hőmérséklet.

5. **A gyors lejutás gomb kijelző „super”.**

Csak abban az esetben gyullad fel a kijelző, ha a gyorslejutás gomb be van kapcsolva „2”.

6. **A gyorsfagyasztó gomb kijelző „super”.**

Csak abban az esetben gyullad fel a kijelző, ha a mélyhűtés gomb be van kapcsolva (10-es).

7. **A készülék mélyhűtő terének hőmérséklet kijelző panelje.**

Ezen a kijelzőn jelenik meg a mélyhűtőterben beállított hőmérséklet.

8. **Az „alarm” gomb**

Ez a gomb akkor jelez, ha a készülék mélyhűtő terében olyan magasra emelkedik a hőmérséklet, hogy kiengedhet a benne tárolt élelmiszer.

Ez a gomb egyből kikapcsol, ha a fagyasztóban a hőmérséklet ismét a normális lesz. Az „alarm” kijelző gomb véletlenül is bekapcsolhat, anélkül, hogy bármilyen veszély állna fenn a mélyhűtőben tárolt élelmiszerekre

nézve. Ezek a következő esetek:

- Amikor bekapcsoljuk a készüléket.
- Nagy mennyiségű friss árut helyezünk el egyszerre a hűtőbe.

9. A mélyhűtő hőmérséklet szabályzó gombja.

Nyomja be többször vagy folyamatosan tartsa benyomva ezt a gombot addig, amíg megtalálta a beállítani kívánt hőmérsékletet. A legutóljára beállított hőmérsékletet memorizálja a készülék. (A beállított hőmérsékletek -18 °C -tól -26 °C -ig folyamatosan megjelenik. A -26 °C után a készülék kijelzője újra -18 °C -re fog beállni.)

10. A Gyorsfagyasztó gomb „super”.

A gyorsfagyasztó funkció be- és kikapcsolására szolgál.

Bekapcsolt állapotban a 6-os számmal „super” jelzett kijelző narancs színnel kivilágít.

A 7-es számmal megjelölt kijelző panelen a „SU” felirat lesz olvasható.

Ennek a gombnak a segítségével egyszerre nagy mennyiségű élelmiszert tud lefagyasztani. Amennyiben fagyasztani szándékozik, kapcsolja be ezt a gombot 24 órával azelőtt, mielőtt feltöltné friss áruval a készüléket.

Amikor bekapcsolja a készüléknek ezt a funkcióját a mélyhűtő térben a legalacsonyabb hőmérséklet fog beállni (nagyon hideg).

Amennyiben ki akarja kapcsolni a készüléknek a gyorsfagyasztó gombját nyomja be újra a 10-es gombot vagy pedig abban az esetben, ha az élelmiszerek már lefagytak a készülék fagyasztója automatikusan kikapcsol.

(Amennyiben kis mennyiségű élelmiszert fagyaszt le egyszerre a fagyasztás pár óra múlva befejeződik, ugyanakkor nagy mennyiség esetén két napig is elhúzódhat az élelmiszereknek a fagyasztása.)

Amennyiben elfelejtette elhelyezni a mélyhűtőben a lefagyasztandó élelmiszereket annak ellenére, hogy bekapcsolta a gyorsfagyasztó gombot a készülék 26 óra múlva magától ki fog kapcsolni.

11. Az „” gomb

A „veszély” billentyű a készülék hangos veszély jelzésének a kikapcsolására szolgál.

Ez a gomb akkor gyullad fel, ha a készülék mélyhűtő hűtőtérében olyan magasra emelkedik a hőmérséklet, hogy kiengedhetnek a mélyhűtőben tárolt élelmiszerek (közben a 8-as „alarm” gomb is kivilágít).

Ez a veszélyt jelző gomb magától is bekapcsolhat anélkül, hogy bármilyen veszély állna fenn a mélyhűtőben tárolt élelmiszerekre nézve. A következő esetekről van szó:

- Amikor bekapcsoljuk a készüléket.
- Nagy mennyiségű friss árut helyezünk be a készülékbe.
- Amennyiben a készülék ajtó hosszú ideig nyitva marad.

A 11-es gombot benyomván kikapcsoljuk a készüléknek a hangos figyelmeztető jelzését.

12. A készülék mélyhűtőtérének KI / BE kapcsoló gombja.

A készülék mélyhűtőtérének az önállóan történő be- és kikapcsolására szolgál.

hu

HŐMÉRSÉKLET VISZONYOK - A MEGENGEDETT LEGMAGASABB HŐMÉRSÉKLET

Minden egyes hűtőgép azonosító plakettján fel van tüntetve, hogy milyen hőmérséklet viszonyok között működik optimálisan a készülék.

Hőmérséklet viszonyok	Optimális hőmérséklet viszonyok
SN	+10 °C és +32 °C között
N	+16 °C és +32 °C között
ST	+18 °C és +38 °C között
T	+18 °C és +43 °C között

A KÉSZÜLÉK VENTILLÁCIÓJA

3. ábra

Győződjön meg róla, hogy a készülék belsejében található hőleadó részen keresztül eltávozó meleg levegő akadálytalanul áramlik. Ellenkező esetben ugyanis a hűtőgép túlzott megerőltetésnek lesz kitéve és több áramot fog fogyasztani és pazarolni feleslegesen. Éppen ezért fordítson különös figyelmet arra, hogy a készüléke hőleadó részen eltávozó meleg levegő akadálytalanul távozzon el készülékéből és hogy a ventilátor rácsai nincsenek eltömődve és nem akadályozza semmi hűtőgépe hátsó részét illetve annak szellőző mechanizmusát.

A HÁLÓZATRA CSATLAKOZÁS/ A HŰTŐGÉP ÜZEMBEHELYEZÉSE/

A HŐMÉRSÉKLET BEÁLLÍTÁSA

Mielőtt legelőször bekapcsolná készülékét tisztítsa meg azt.

A HÁLÓZATRA CSATALAKOZÁS

Ügyeljen rá, hogy a hálózati csatlakozó könnyen hozzáférhető legyen. Csatlakoztassa készülékét egy a biztonsági előírásoknak megfelelő és megfelelő földeléssel ellátott, szabályosan felszerelt fali csatlakozóba és 220-240 V (N/SN), 220-230 V (ST) /50 Hz névleges feszültségű váltakozó áramú hálózatra. A villásdugó csak az előírásoknak megfelelő érintésvédelemmel (védőérintkezővel) ellátott csatlakozóba csatlakoztatható, amely biztosítókkal vagy automatikus interruttorral (10 A) van ellátva.

Azon készülékek esetén, amelyek nem Európában vannak értékesítve meg kell győződni arról, hogy a hálózati feszültség és a hűtőgép azonosító plakettján található műszaki adatok lehetővé teszik a készülék biztonságos működését az érintett országban. A hűtőgép azonosító plakettja a készülék bal alsó sarkában található. Amennyiben ki kellene cserélni a hálózati csatlakozót, ezt a munkálatot csak a cég szakemberei végezhetik el.

⚠ FIGYELMEZTETÉS !

Semmilyen körülmények közt se csatlakoztassa készülékét olyan elektromos csatlakozókba, amelyek takarékosági szempontok figyelembe vételével lettek kialakítva, mint például Ecoboy vagy Sava Plug stb, sem olyan készülékekbe, amelyek 230V váltakozó

feszültségűvé alakítják az áramot, mint például a nap energia működtetésű berendezések vagy például a hajók esetén stb.

A HŰTŐGÉP ÜZEMBEHELYEZÉSE

2 ábra

- A Normál hűtőtér üzembehelyezése érdekében nyomja be az 1-es számú gombot. A normál hűtőtér izzója izzó azonnal fel fog gyulladni miután kinyitja készüléke ajtaját.
- A mélyhűtőtér üzembe helyezése érdekében a 12-es gombot nyomja be.
- A készülék mélyhűtő részének a bekapcsolása után a 8-as gomb ki fog gyulladni. (Nézze meg a hőmérséklet szabályzó gombok 8-as pontját „az alarm” címszó alatt).

A készülék normál állapotban a következő értékekre lett beállítva:

A Normál hűtőtér: +6°C

B mélyhűtőtér: -18°C

A HŐMÉRSÉKLET BEÁLLÍTÁSA

A gyárilag beállított értékeket meg lehet változtatni. Ezzel kapcsolatosan nézze meg a mellékletben található adatokat.

3. A Normál hűtőtér hőmérséklet szabályzó gombja.
9. A mélyhűtőtér hőmérséklet szabályzó gombja.

VEGYE FIGYELEMBE A HŰTŐTÉR KÜLÖNBÖZŐ HŰTŐTTSÉGI FOKÚ ZÓNÁIT

A légkeringetés miatt a hűtőtérben különböző hűtöttségi fokú zónák keletkeznek.

Az érzékeny élelmiszerek tárolására megfelelő zóna modelltől függően egész lent, az oldalso nyíl és az alatta fekvő üvegpolc (11/1. és 2. ábra) vagy a két nyíl (12/1. és 2. ábra) között van. Ideális hús, hal, kolbász, salátakeverékek stb. tárolására.

A KÉSZÜLÉK MŰKÖDÉSÉRE VONATKOZÓ FIGYELMEZTETÉSEK

- A készülék ventilátorja (11/18. ábra.) automatikusan be- és kikapcsolódik amint azt a hűtőgép igényli.
- A mélyhűtő ajtajának elülső sarkai egy kicsit melegebbek. Ez azért van így, hogy a meleg révén megakadályozódjék, hogy az ajtó sarkakban kondenzált csapadék keletkezzen.
- A hűtőgép működése közben víz- és dér lecsapódás képződik a készülék hátsó falán. Ez a jelenség teljesen normális műszaki okokból kifolyólag. Nem szükséges, hogy levakarja a dér lecsapódást illetve, hogy felszárítsa a hűtőgép belsejében lecsapódott vizet, mert ez az állapot automatikusan meg fog szünni. Az olvadékvíz az elvezető rendszer kivezető nyílásán keresztül fog eltávozni (8/A. ábra).
- Mivel a készülék belsejében nagy a páratartalom olvadékvíz képződhet a készülék belsejében, amely az üveg tálcákon csapódik le leglátványosabban. Ez esetben a hűtőgépben tárolt élelmiszereket be kell, hogy vonjuk egy védőréteggel és alacsonyabb hőmérsékletre kell, hogy beállítsuk a készüléket.
- Néhány esetben előfordulhat, hogy miután bezárjuk a készülék ajtaját és ez nem nyílik újra azonnal. Ez annak köszönhető, hogy amikor kinyitjuk a készülék ajtaját a hűtőgép belsejében alacsony légnyomás alakul ki. Ezért amikor ez történik várjon két-három percet azért a készülék ajtajának a kinyitásával. Ez idő alatt kiegyenlítődik a készülék légnyomása.
- A készülék működése közben, a mélyhűtő rácsein dér csapódhat le. Ez nincs negatív kihatással a készülék működésére és nem igényel magasabb áram fogyasztást a hűtőgépe.
- Csak abban az esetben kell eltávolítani a kialakult jégreteget, amikor a hűtő lemez egész felületén kialakul és ennek vastagsága eléri a fél centimétert. Ebben az esetben ki kell olvasztania a mélyhűtőtér.

hu

Vigyázzon arra, hogy zsír és olaj termékek ne érintkezzenek a készülék műanyag részeivel vagy az ajtó nyílásával. A műanyag és a készülék gumi szigetelője ugyanis nagyon érzékeny ezekre az anyagokra.

- Annak érdekében, hogy a készüléke tökéletesen működjön ne helyezzen élelmiszert a termosztátor közelében (1/19 ábra).

A HŰTŐGÉP KIKAPCSOLÁSA ÉS ÜZEMEN KÍVÜL HELYEZÉSE

A készülék kikapcsolása

A készülék kikapcsolása érdekében nyomja be a 2/1-es gombot. A készülék belső világítása és a készülék kijelző panelje 2/4 is ki fog kapcsolni.

A mélyhűtő kikapcsolása érdekében nyomja be a 2/12-es gombot, ekkor a készülék kijelző panelje 2/7 is ki fog kapcsolni.

Amennyiben a készüléket hosszabb ideig kikapcsolt állapotban tartja

Amennyiben a készüléket hosszabb ideig nem fogja működtetni:

- Húzza ki a villásdugót a hálózati csatlakozóból.
- Hagyja készülékét kiolvadni majd tisztítsa meg a hűtőgépe belsejét.
- Hagyja nyitva hűtőgépe ajtóit.

A HŰTŐGÉP TARTOZÉKAI

A hűtőgép tartozékait, mint például a hűtőrácsokat, a készülék ajtajának belső polcait és a tálcák elhelyezését minden egyes esetben meg lehet változtatni.

4 ábra

Húzza kifelé a kívánt rácsot, majd nyomja lefele és húzza ki, majd helyezze újra vissza a rácsot a kívánt pozícióba.

5 ábra

A hűtőgép ajtajában található polcokat és tálcákat távolítsa el és helyezze újra vissza azokat ízlése szerint.

KIEGÉSZÍTŐ TARTOZÉKOK

(Nem minden hűtőgép típus esetén érvényes)

Üvegtartó

6 ábra

Az üvegtartó kiegészítő tartozéka megakadályozza, hogy az üvegek kiessenek amikor ki- és bezárja hűtőgépe ajtaját.

AZ ÉLELMISZEREK TÁROLÁSA ÉS FAGYASZTÁSA A HŰTŐSZEKRENYBEN

Amikor fagyasztott élelmiszert vásárol vegye figyelembe a következő szempontokat.

Csak olyan mélyhűtött terméket vásároljon, amelyeknek a csomagolása kifogástalan. Ellenőrizze az élelmiszerek meddig őrzik meg minőségüket. Ne vásároljon lejárt szavatosságú termékeket.

Ellenőrizze annak a boltnak a fagyasztó polcait, ahol vásárolni kíván. A fagyasztott termékeket forgalmazó létesítménynek a fagyasztó pultjainál egy hőmérő kell, hogy elhelyezve legyen és a jelzett hőmérsékletnek -18°C alattinak kell lennie.

Amikor fagyasztott élelmiszert vásárol helyezze hűtő- vagy szigetelt táskába az árut és lehetőleg egyből vigye haza.

MIKÉNT FAGYASSZUK LE A FRISS TERMÉKEKET

Figyelem!

Ne csomagolja be az élelmiszereket az egészségre ártalmas csomagoló anyagokba.

Az élelmiszerek csomagolásra alkalmas termékek:

Műanyag tálcák, tárolásra készített zacskók, polietilén edények, hűtésre alkalmas műanyag illetve alumínium bevonatok.

A mélyhűtött áruk lezárására alkalmas termékek:

Gumi, műanyag kapcsok, madzag, fagyálló- és nedvesség tűrő szigetelő tapasztok stb..

Ügyeljen arra, hogy a már lefagyasztott élelmiszerek ne érintkezzenek olyan élelmiszerekkel, amelyek még nincsenek lefagyasztva illetve le kell azokat fagyasztani.

A maximális mélyhűtési kapacitás: 14 kg 24 óra alatt (a hűtő lemezekon)

Annak érdekében, hogy az élelmiszerek megőrizzék a vitamin- és tápanyag tartalmukat valamint a kellemes állapotukat minél hamarabb le kell fagyasztani a termékeket. Vigyázzon arra, hogy éppen ezért ne terhelje túl készülékét a lefagyasztandó áruval.

Abban az esetben, ha egyszerre nagy mennyiségű élelmiszert kell lefagyasztania, húzza ki készülékének az összes fagyasztóládáját (az alsó fagyasztóláda kivételével) és helyezze azokat a mélyhűtőtér hűtő lemezein.

A hűtőládák átváltoztatása érdekében húzza ki egészen ütközésig a ládákat majd egy kicsit megemelve el lehet távolítani azokat.

Abban az esetben, ha a fagyasztás a mélyhűtő ládában történik a készülék fagyasztó kapacitása valamelyest le fog csökkenni.

Abban az esetben amikor már lefagyasztott termékeket akar behelyezni tárolás céljából a mélyhűtőbe kapcsolja be a mélyhűtő gyors fagyasztó gombját pár órával azelőtt, mielőtt behelyezné a termékeket.

A FAGYASZTOTT TERMÉKEK MINŐSÉGÉNEK A MEGŐRZÉSE

Annak érdekében, hogy ne akadályozzuk a hűtőgép belsejében a levegő keringését meg kell róla győződnünk, hogy mindegyik hűtőláda teljes egészében érintkezésig be legyen nyomva.

A lefagyasztott élelmiszerek tárolási időtartamára vonatkozó útmutató

Annak érdekében, hogy az élelmiszerek ne veszítsenek a minőségükből- és tápanyag tartalmukból el kell fogyasztani azokat a szabotossági határidő lejártá előtt. Vegye figyelembe, hogy a lefagyasztott termékek szabotossági határideje -18 °C hőmérsékleten érvényesek.

A hal termékek, a felvágott termékek, a főtt ételek valamint a kenyér és pékáru	6 hónap őrzik meg minőségüket.
A sajt termékek, hús- és szárnyasok	8 hónap őrzik meg minőségüket.
A gyümölcs és zöldség termékek	12 hónap őrzik meg minőségüket.

Fagylaltok készítése

Figyelem!

Ne használjon fagylalt készítő gépet a mélyhűtő belsejében.

A jégkockák készítése

7 ábra (Nem minden típusú készülék rendelkezik ezzel a tartozékkal)

Töltse meg a jégtálat a I részéig vízzel és helyezze el azt a mélyhűtőbe.

Amennyiben a jégkockás tál lefagyott a mélyhűtő lemezére úgy egy tompa tárggyal például a kanálnak a végével távolítsa el azt. A jégkockák kivételére használjon csapi vizet. Tartsa rövid ideig víz alatt a jégkockás tálat majd enyhén csavarja meg.

Annak érdekében, hogy minél hamarabb el tudja készíteni a jégkockákat, helyezze a jégtálat a mélyhűtőtér felső rekeszébe a hűtőlemezére (11/17. ábra.).

hu

A HŰTŐGÉP LEOLVASZTÁSA ÉS TISZTÍTÁSA

Hűtőgépét havonta egyszer tisztítsa meg.

Minden egyes alkalommal amikor leolvassza készüléke mélyhűtő terét célszerű kitisztítania készülékét.

Vigyázzon az elektromossággal !

A tisztításhoz ne használjon semmilyen gőzzel tisztító készüléket. A meleg levegő könnyen károsíthatja a készülék felszínét és az elektromos vezetőket. A hűtőgép biztonságossága nagy mértékben károsodhat ebben az esetben!

Ne vakarja sem késsel sem semmilyen éles tárggyal a mélyhűtő belsejét a lerakódott jég rétegek az eltávolítására.

Ne tegyen kárt hűtőgépe tartozékaiban és vigyázzon készüléke hidegleadó rendszerére pl. ne lyukassza ki a hűtőfolyadék vezeték rendszerét

A készülék hűtőfolyadékának a szivárgása szemkárosulást okozhat és folyadék könnyen lángra lobbant.

Soha sem használjon árammal működő készülékeket vagy tűzveszélyes tárgyakat (lámpát, petróleum lámpát) a hűtőgép belsejében.

A HŰTŐGÉP LEOLVASZTÁSA

- Húzza ki a fagyasztóládákat az élelmiszerekkel együtt. Amennyiben a készülék jégtáskákkal is rendelkezik úgy azokat is távolítsa el. Majd következőleg tegye a ládákat a lehető leghidegebb helyre.
- Húzza ki a villásdugót a hálózati csatlakozóból.
- A kiolvasztás után szedje össze az olvadékvizet majd a leolvasztás után törőruhával törölje szárazra a felületeket.

Speciális spray használata a leolvasztásra.

Következetesen tartsa be a gyártó cég javaslatait és biztonsági előírásait.

⚠ Figyelem!

Amennyiben a mélyhűtő kiolvasztásra valamilyen szert kíván alkalmazni a lehető legóvatosabban járjon el mert a készülék belsejében gyúlékony gázok képződhetnek. Ezek a szerek oldószert tartalmaznak, károsítják a műanyag réteget valamint az egészségre is nagyon károsak.

Tanács a hűtőgép leolvasztására

A kiolvasztás meggyorsítása érdekében helyezzen a mélyhűtőtér belsejébe egy alátételre, egy meleg vízzel teli edényt (nem forró vizet).

A HŰTŐGÉP TISZTÍTÁSA

A készülékét langyos, enyhén mosószeres vízzel tisztítsa meg. A tisztításhoz alkalmazhatunk például enyhe mosogatószert.

Az ajtó tömítő-profil tisztítását csak tiszta vízzel végezze, majd törölje szárazra a nedvesen hagyott részeket.

Ügyeljen arra, hogy a víz, amellyel hűtőgét tisztítja ne kerüljön be a hűtőgép olvadékvíz elvezető rendszerébe és ne érintkezzen a kompresszora szerelt elpárologtató tálcával.

A tisztításhoz semmilyen esetben sem használjon tisztító port, szappant vagy savas komponenseket tartalmazó tisztítószereket illetve oldószereket.

Soha ne tisztítsa készüléke polcait, tálcáit és egyéb tartozékait edénmosogató gépben mert eldeformálódhatnak a mosogató készülékben.

Miután befejezte a hűtőgép tisztítását csatlakoztassa újra a hálózatra készülékét és ellenőrizze a biztosítékot.

TAKARÉKOSSÁGI TANÁCSOK AZ ÁRAMFŐGYASZTÁS MÉRSÉKLÉSE ÉRDEKÉBEN

- A hűtőszekrényét helyezze egy száraz és jól szellőző helyiségbe. Hűtőgépét ne tegye ki közvetlen napsugárzásnak illetve ne helyezze közvetlenül fűtő test mellé mint például tűzhely, radiátor, kályha stb..
- Hagyja, hogy az élelmiszerek illetve az italok kihűljenek mielőtt berakná azokat a készülékbe.
- Amikor ki kell fagyasztania a mélyhűtőben tárolt élelmiszert célszerű, hogy hűtőgépe felső polcaira helyezze azokat ezáltal a lefagyasztott élelmiszerek által leadott hőmérséklet újra felhasználódik a készülékben.
- A hűtőgép ajtaját a lehető legkeveseb ideig hagyja nyitva.
- Tisztítsa rendszeresen a készülék hátoldalát (kondenzátor) a készülék kifogástalan működése érdekében.

A HŰTŐGÉP ZÖREJEIVEL KAPCSOLATOS MEGJEGYZÉSEK

NORMÁLIS ZÖREJEK

Halk háttér zöreje.

Teljesen normális és elkerülhetetlen a kompresszor működéséhez.

Halk tipikus, mintegy duruzsoló zöreje.

Ez a zöreje annak következtében képződik, hogy a készülék hűtőfolyadéká eléri a készülék vékony csöveit miután a kompresszor működésbe került.

Rövid „klikk” szerű zörejek.

Csak abban az esetben hallható amikor a szabályzó be- és kikapcsolja a készülék kompresszorát.

A KÖNNYEN ORVOSOLHATÓ ZÖREJEK

A készülék nem fekszik egyenletesen a talajon.

Ebben az esetben ki kell egyenlítenie a talaj szint különbségét vagy egy talajszint mérő segítségével vagy a hűtőgép kihúzható lábai segítségével illetve támasztékokkal.

Amennyiben a készülék ütközik valamilyen bútornal vagy más tárggyal.

Válassza szét hűtőgépét a bútoroktól és más érintkező tárgyaktól.

A készülék tartozékai, mint a polcok, ládák vagy más tartozékok nincsennek megfelelően visszahelyezve a helyükre.

Ellenőrizze, hogy a tartozékok megfelelően a helyükön legyenek. Illessze vissza azokat az eredeti helyzetükbe.

Az üvegek és edények érintkeznek egymással.

Válassza szét egymástól az érintkező tárgyakat.

hu

A KÖNNYEN KIJAVÍTHATÓ KISEBB MŰKÖDÉSI REN- DELLENESSÉGEK

Mielőtt még szakemberhez fordulna vagy értesítené az illetékes szervíz állomást:
Annak érdekében, hogy ne értesítse feleslegesen a szervíz szolgálatot végezze el ezeket az ajánlatos ellenőrző lépéseket

Ezzel időt és pénzt takaríthat mivel ezekben az esetekben a jótállás nem fedezi a szakember költségeit.

Probléma	Lehetséges ok	A probléma elhárítása
A hűtőgép belső világítása nem működik.	A belső világítás izzója kiégett vagy meghibásodott. A belső világítás izzója bemaródott. (9/A. ábra)	Ki kell cserélnie a készülék izzóját. 1. Húzza ki a villásdugót a hálózati csatlakozóból vagy kapcsolja ki a készülék biztosítékát. 2. Lazítsa meg az égo búróját (9/B ábra.), az alsó csavart kitekervén (9/C ábra.) az óra járásával ellentétes irányba, amint azt az ábra mutatja. 3. Helyezzen új izzót a kiégett izzó helyébe. Váltakozó áramú E 14 alapú, 220-240V-os izzót. Cserélje ki az izzót egy ugyanolyan tejesítményűre (nézze meg a kiégett izzót). Ellenőrizze a belső világítás csatlakozóját.
Víz halmozódott fel a készülék alsó részében.	Az olvadékvíz elvezető csatorna kivezető nyílása el van dugaszolódva. (8/B ábra)	Tisztítsa ki az olvadékvíz elvezető rendszert valamint az olvadékvíz kivezető nyílását az olvadékvíz szabad áramlása érdekében. (8/B ábra) Ezzel kapcsolatosan tekintse meg „a hűtőgép tisztítása” című fejezetet.
«E ₁ » (2/4), «E ₂ » (2/7),		Szervíz szolgálat

hu

Probléma	Lehetséges ok	A probléma elhárítása
A biztonsági világítás izzója «alarm» kigyullad.	<p>A szellőző és levegőző nyílások eltömődtek.</p> <p>A mélyhűtő ajtaja nyitva maradt. Egyszerre nagy mennyiségű friss árut helyezett el a mélyhűtőben.</p>	<p>Távolítsa el azokat a tárgyakat, amelyek a szabad levegő áramlást akadályozzák.</p> <p>Zárja be az a mélyhűtő ajtaját. Vigyázon rá, hogy amikor friss élelmiszert rak be a mélyhűtőbe ne terhelje túl készüléke megengedett fagyasztási kapacitását.</p>
A hőmérséklet szabályzó gombok egyike sem sem gyullad fel	A készülék áram ellátásával probléma van. A biztosíték aktiválódott. A villásdugó nem illeszkedik rendesen a hálózati csatlakozóba.	Ellenőrizze, hogy van-e áram. A biztosítékot be kell kapcsolni.

hu

SZERVÍZ SZOLGÁLAT

A hűtőgép műszaki adatai

10 ábra

Amikor a központi szervíz szolgálatot hívja mondja meg a készüléke számát (E-Nr) és a hűtőgép sorozat számát (FD-Nr). Mindkét adat a hűtőgép azonosító plakettján, a feketével megjelölt részén található.

Az azonosító plakett a hűtőgépnek a bal alsó sarkában a rekeszek mellett található.

A lakhelyéhez legközelebb eső központi szervíz szolgálat címét és telefonszámát a központi szervíz szolgálatok című füzetben vagy helysége telefonkönyvében találja meg.

Удаление и разборка использованных аппаратов

Разборка использованного аппарата

Использованные аппараты содержат материалы, которые можно восстановить, поэтому сдайте аппарат для этого в официальный центр приема и восстановления рециркулируемых материалов.

До того как сдать Ваш аппарат или поменять его на новый, Вы должны привести его в нерабочее состояние:

- Для этого уберите вилку из токоприемника.
- Перережьте кабель соединения аппарата и уберите его вместе с вилкой.
- Разберите задвижки или замки двери и приведите их в нерабочее состояние, чтобы дети не играли с аппаратом. Играя с ним, они могут закрыться в нем и подвергнуться опасности смертельного исхода (удушье).

Все холодильные и морозильные аппараты содержат изоляционные и охлаждающие газы, которые требуют специального обращения и уничтожения. Обратите внимание на то, чтобы трубы сети холода Вашего аппарата не имели ни повреждений, ни дефектов до сдачи его в соответствующий официальный центр приема.

Советы по удалению упаковки

Не давайте детям играть с упаковочным материалом или с частью его элементов. Аппарат - это не игрушка! Есть опасность удушья, в связи с тем, что коробки и пластины сделаны из пластмассы!

Во время транспортировки до Вашего дома новый аппарат защищен упаковкой. Все упаковочные материалы сделаны в соответствии с нормами защиты окружающей среды, и их можно регенерировать или использовать вторично.

Сделайте Ваш активный вклад в защиту окружающей среды, удаляя и регенерируя упаковочные материалы в соответствии с нормами ее защиты.

Ваш Дистрибьютор или местный управляющий с удовольствием проинформируют Вас о наиболее эффективных и современных методах и возможностях удаления, в соответствии с нормами защиты окружающей среды.

Советы по мерам безопасности и предупреждения общего характера

Внимательно читайте и смотрите настоящую инструкцию, а также всю дополнительную информацию, которая сопровождает аппарат. Сохраняйте инструкцию для любой консультации или для возможного последующего пользователя.

Аппарат был разработан для

- для исключительного пользования в доме.
- Для охлаждения или замораживания продуктов

ru

В случае использования для промышленных целей, вы должны соблюдать соответствующие нормы и компоновки.

⚠ Внимание!

Следует монтировать и подсоединять аппарат к электрической сети в соответствии с прилагаемыми инструкциями по монтажу.

Если в аппарате есть повреждения или дефекты, его не следует включать. Если у Вас есть вопросы, проконсультируйтесь с дистрибьютором, у которого Вы приобрели аппарат.

⚠ Внимание!

Не преграждать зоны вентиляции и прохода воздуха аппарата

⚠ Внимание!

Не ускорять процесс размораживания, использовать только методы, рекомендуемые изготовителем.

⚠ Внимание!

Не использовать внутри отделений для хранения продуктов и морозильнике электрические приборы, не разрешенные изготовителем.

⚠ Внимание!

Не повреждать детали и элементы, составляющие цепь холода, например, прокалывая провода охлаждающего элемента острыми предметами, сгибая провода или царапая покрытия поверхностей, итд. Выход струи охлаждающего элемента может вызвать повреждения глаз или их воспаление.

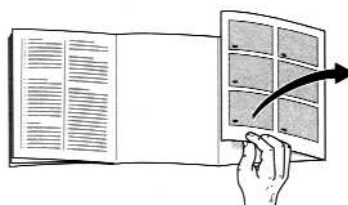
В случае аварии

- Промыть глаза обильной струей воды; обратиться к врачу.
- Поместить аппарат на расстоянии от источников огня или искр.
- Уберите соединительный кабель из токоприемника. Хорошо проветрите помещение в течение нескольких минут.

⚠ Опасность взрыва

Храните напитки с высоким содержанием алкоголя в герметично закрытых упаковках; кроме этого, они всегда должны находиться в вертикальном положении

Познакомьтесь с аппаратом



Настоящие инструкции действительны для различных моделей аппарата. Поэтому, возможно, в них описываются детали и характеристики установки, которые не соответствуют именно с Вашим аппаратом.

Рисунок 1

A Охладительный отдел

B Морозильная камера

1-9 Панель управления

10 Внутренняя иллюминация

11 Подносы в холодильнике для хранения хлеба и хлебобулочных изделий, готовые блюда, молочные продукты, мясо и колбасные изделия.

12 Ящик для овощей для хранения зелени, овощей, фруктов и салата

13 Полки для хранения стеклянных банок и металлических маленьких консервов

14 Отдел для масла и сыра

15 Элемент для хранения яиц

- 16 Отдел для хранения больших бутылок
- 17 Морозильный ящик
- 18 Вентилятор

Панель управления

Рисунок 2

1. Выключатель для ВКЛЮЧЕНИЯ/ОТКЛЮЧЕНИЯ охладительного отдела.

Служит для независимого включения и отключения охладительного отдела.

2. Клавиша для очень быстрого охлаждения «super».

Служит для активации и деактивации очень быстрого охлаждения.

Посредством данной функции можно охлаждать продукты или напитки, которые находятся в охладительном отделе. Для этого, следует активировать эту функцию в момент, когда Вы хотите охладить продукты или напитки.

Активация данной функции указана посредством сигнальной лампочки **5 «super»** (янтарный цвет). Экран визуализации **4** указывает «**SU**».

Активировав эту функцию, холодильная группа будет функционировать таким образом, что его температура станет ниже, чем в охладительном отделе

Данная функция деактивируется вручную, повторным нажимом на клавишу **2** или автоматически через **6** часов после своей активации,

возвращая регулирование охладительного отдела в положение, установленное до активации функции «super».

3. Клавиша для установки температуры отдела охлаждения.

Нажимать повторно или постоянно клавишу установки температуры, пока на экране не появится желаемая температура. Система запомнила показатель, который появился последним. (Установленные показатели показываются по порядку от +2°C до +11°C. После появления показателя +11°C, вновь появляется указатель +2°C).

4. Экран визуализации температуры охладительного отдела

Показывает температуру, выбранную охладительным отделом.

5. Индикатор для сверх быстрого охлаждения «super».

Загорается только в том случае, когда активирована опция «сверх быстрое охлаждение» **2**

6. Индикатор для сверх быстрого замораживания «super»

Загорается только в том случае, когда активирована опция «сверх быстрое замораживание» **10**

7. Экран визуализации температуры морозильника

Показывает температуру, выбранную для морозильника.

8. Контрольная лампочка «тревога»

Тревога активируется в случае регистрации слишком высокой температуры внутри морозильника,

ru

угрожая размораживанию замороженных продуктов.

Индикатор погасится сразу, как только морозильник достигнет температуры своего нормального функционирования

Тревога может активироваться также случайно, не означая, тем самым, никакой опасности немедленной порчи продуктов в следующих случаях:

- При запуске аппарата в ход
- Когда кладется большое количество свежих продуктов.

9. Клавиша для установки температуры морозильника.

Нажимать повторно или постоянно клавишу установки температуры, пока на экране не появится желаемая температура. Система запомнила показатель, который появился последним.

(Установленные показатели показываются по порядку от -18°C до -26°C. После появления показателя -26°C, вновь появляется указатель -18°C).

10. Клавиша для сверх быстрого замораживания «super».

Служит для активации и деактивации сверх быстрого замораживания.

Активация данной функции указывается посредством контрольной лампочки **6** «super» (янтарный цвет). Экран визуализации **7** указывает «**SU**».

При помощи данной функции можно одновременно заморозить большое количество продуктов. Для этого, следует активировать функцию до **24** часов до ввода свежих продуктов в морозильник.

Когда активированная функция находится в действии, холодильный отдел аппарата функционирует постоянно, внутри морозильника достигаются очень низкие температуры (сильный холод).

Функция сверх быстрого замораживания «super» деактивируется вручную нажатием на клавишу **10** или автоматически, когда продукты заморожены (в случае замораживания небольшого количества продуктов, процесс завершается несколько часов спустя. В случае замораживания большого количества продуктов, процесс может длиться до двух дней).

Если забывается положить продукты в морозильник, несмотря на активацию функции морозильника сверх быстрого замораживания, она деактивируется автоматически через 26 часов.

11. Клавиша “”

Для деактивации акустической тревоги.

Акустическая тревога активируется в случае регистрации слишком высокой температуры внутри морозильника, угрожая размораживанию замороженных продуктов (в то же время загорается контрольная лампочка **8** «тревога»)

Акустическая тревога может активироваться также случайно, не означая, тем самым, никакой опасности немедленной порчи продуктов в следующих случаях:

- При запуске аппарата в ход
- Когда кладется большое количество свежих продуктов.
- Когда дверца морозильника открыта слишком долго.

Нажмите клавишу **11** для деактивации акустической тревоги.

12. Выключатель для ВКЛЮЧЕНИЯ/ОТКЛЮЧЕНИЯ морозильника.

Служит для независимого включения и отключения морозильника.

Климатические классы Максимальная допустимая температура окружающей среды

Климатический класс каждого аппарата указан на табличке с его характеристиками и служит отсылкой для того, чтобы знать в каких пределах температуры окружающей среды он может функционировать.

Климатический	Допускаемая класс температура окружающей среды
SN	+10° C до 32° C
N	+16° C до 32° C
ST	+18° C до 38° C
T	+18° C до 43° C

Вентиляция

Рисунок 3

Нагретый воздух на стене за аппаратом должен свободно выпускаться. В противоположном случае, аппарат должен будет увеличить свою производительность, потребляя бесполезно, тем самым, большое количество электроэнергии. По этой причине, нужно обращать особое внимание, чтобы отверстия для вентиляции и воздуха не были забиты.

Подключение аппарата / Запуск в ход / Регулирование температуры

Чистить аппарат для запуска его в ход в первый раз.

Подключение аппарата

К токоприемнику должен быть свободный вход. Включить аппарат в электрическую сеть с переменным током 220-240 В (N/SN), 220-230 В (S/T)/50 Гц посредством правильно установленного токоприемника и снабженного заземлением. Токоприемник должен быть защищен предохранителем 10 ампер, как минимум.

В аппаратах, предназначенных для не европейских стран, нужно проверить, чтобы величины напряжения и тип тока, которые указаны на табличке с характеристиками аппарата, соответствовали бы национальной сети. Табличка с характеристиками аппарата находится на левой боковой внутренней стороне. Если нужно заменить вилку подключения к электрической сети, это могут сделать только техники специализирующиеся на этой марке.

Внимание!

Ни в коем случае не подсоединять аппарат ни к электронным соединителям, предназначенных для экономии энергии (например, EcoBoo, Sava, Plug итд.), ни к обратным детекторам, которые преобразуют постоянный ток в переменный ток 230 В (например, установки солнечной энергии, электрические сети кораблей).

ru

Включить аппарат

Рисунок 2

- Для запуска в ход охладительного отдела нажмите клавишу **1**. Когда открывается дверь, активируется внутренняя иллюминация.
- Для запуска в ход морозильной камеры, нажмите клавишу **12**.
- После запуска в ход морозильника загорается индикатор тревоги **8** (См. Контрольный щит аппарата. **8** Контрольная лампочка тревоги).

Аппарат выходит с фабрики со следующими основными выверками:

Температура охладительного отдела: +6°C.
Температура морозильной камеры: -18°C.

Выбор температуры

Выверенные величины можно изменить. Смотрите описание на аппарате, которое касается этого пункта.

- 3** Клавиша для регулирования температуры охладительного отдела.
- 9** Клавиша для регулирования температуры морозильной камеры.

Обратите внимание на зоны холода в холодильном отделении.

В связи с тем, что воздух циркулирует внутри холодильного отделения, в нем образуются различные по температуре зоны холода:

Температурная зона для деликатных продуктов зависит от модели и находится внизу, между боковой стрелкой и стеклянной нижней полкой (Рис. **11**/1 и 2) или также может находиться между двумя стрелками (Рис. **12**/1 и 2).

Идеально подходит для хранения мяса, рыбы, колбасных изделий, различных салатов, и т.д.

Предупреждения, касающиеся функционирования аппарата

- Вентилятор (Рис. **11**/18) функционирует или не включен, согласно тому, что требует охладительный отдел.
- Передние стороны корпуса морозильной камеры слегка нагреты. Таким образом, образуется препятствие образованию конденсата в зоне, находящейся рядом с дверью.
- При функционировании холодильника образуются капли воды или иней на задней стенке холодильника. Это абсолютно нормальное явление, и происходит в связи с техническими причинами. Не следует соскребать иней, или вытирать капли воды, так как они появляются в связи с автоматическим размораживанием. Вода от размораживания собирается в сливной желобок (Рис. **8**/A), возвращаясь в холодильник, где испаряется.
- При чрезмерной влажности воздуха, может образовываться конденсат внутри охладительного отдела, обычно на стеклянных подносах. В этом случае, продукты следует хранить в холодильнике в завернутом виде при самой низкой температуре.
- Иногда, при закрытии двери, она открывается не сразу. Это происходит в связи с тем, что когда открывается дверь, создается некоторое давление внутри аппарата. Таким образом, когда это происходит, Вам следует подождать две или три минуты до того, как оторвать дверь, с тем, чтобы давление стало компенсированным.

- По причине функционирования холодильника в некоторых частях замораживающих сеток может быстро образоваться иней. Это абсолютно не влияет ни на нормальное функционирование аппарата, ни на увеличение потребления электроэнергии. Убирать иней следует только тогда, когда его слой или слой льда достигнет толщины более 5 мм. на поверхности морозильных сеток.
- Не позволять, чтобы жиры или растительные масла входили в контакт с пластмассовыми элементами внутри аппарата или со стыком двери. Пластмассовые элементы или резиновый стык - это материалы очень чувствительные к пористости.
- Не класть продукты вблизи зонда охлаждающего отделения (рис. 1/19), таким образом, достигается наилучшее функционирование Вашего аппарата.

Отключение и остановка аппарата

Отключить аппарат

- Для выключения отдела охлаждения, нажать на клавишу 2/1, внутренняя иллюминация дезактивируется, а также дезактивируется экран визуализации 2/4.
- Для выключения морозильника нажмите клавишу 2/12, экран визуализации 2/7 дезактивируется.

Остановка аппарата

В случае долгих периодов бездействия аппарата:

- Вынуть вилку аппарата из токоприемника.
- Очистить от инея и почистить аппарат.
- Оставить открытыми двери аппарата

Оборудование холодильника

Положение подносов, полок и подставок в холодильнике на внутренней части двери можно менять индивидуальным образом.

Рисунок 4

- Передвинуть подносы вперед, наклонить их вниз и убрать их.

Рисунок 5

- Поднять подставки и полки внутренней части двери, убрать их и поместить их в новое положение.

Дополнительный набор

(не включен во все модели)

Отдел для бутылок

Рис. 6

Элементы подставок не дают бутылкам упасть при открытии или закрытии двери.

Замораживание и хранение мороженных продуктов

Моменты, которые следует учесть при покупке сверх замороженных продуктов.

Обращать внимание на то, чтобы упаковка замороженного ингредиента или продукта не была повреждена.

Обратите внимание на срок годности продуктов. Убедитесь в том, что он не просрочен.

Индикаторы температуры морозильных камер в магазинах, где Вы покупаете продукты, должны показывать как минимум - 18 ° C.

Старайтесь приносить продукты домой в изотермической сумке.

ru

Замораживать свежие продукты дома.

Внимание!

Не использовать материалы, вредные для здоровья, для упаковки или закрытия продуктов.

Материалы, предназначенные для упаковки продуктов

Пластмассовые пластины, полиэтиленовые сумочки или пластины, алюминиевая бумага, коробочки и упаковка, предназначенные специально для замораживания продуктов.

Материалы, пригодные для закрытия упаковок

Резинки, пластмассовые скрепки, шпагаты и клейкая морозостойкая лента, итд.

Стараться, чтобы замороженные продукты, которые находились в морозильной камере, не соприкасались со свежими продуктами, которые Вы хотите заморозить.

Максимальная мощность замораживания: 14 кг. за 24 часа (на замораживающих сетках).

Чтобы продукты сохраняли свою питательную ценность, витамины и хороший внешний вид, нужно, чтобы центр замораживался как можно быстрее. По этой причине, не следует превышать максимальную способность замораживания аппарата.

В случае если в Вашем морозильнике содержится большое количество продуктов, можно вынуть все ящики морозильника (за исключением, нижнего ящика), и уложить продукты в ряд на замораживающие решетки. Чтобы убрать ящики, нужно вытащить их до предела, а затем поднять вверх.

В случае замораживания продуктов в ящиках морозильной камеры, уменьшите немного замораживающую способность аппарата.

В случае хранения уже замороженных продуктов в морозильной камере, Вы должны активировать положение «super» за несколько часов до того, как поместить свежие продукты в морозильную камеру.

Сохранение уже замороженных продуктов

- С тем, чтобы не препятствовать циркуляции воздуха внутри аппарата, следует всегда удостовериться в том, чтобы все ящики были задвинуты до предела в морозильную камеру.

Календарь замораживания

Для избежания потери качества и питательной ценности замороженных продуктов необходимо употребить их до истечения максимального срока хранения при - 18° С.

Рыба, колбасные изделия, месяцев готовые блюда, а также хлеб и хлебобулочные изделия	До 6
Сыр, птица и мясо	До 8 месяцев
Фрукты и овощи	До 12 месяцев

Делать мороженое

Внимание!

Не использовать электрические мороженицы внутри морозильной камеры.

Подготовка кубиков льда

Рисунок (не включен во все модели)

Наполнить с элемента для кубиков льда. Поместить в морозильную камеру.

Отодвинуть элемент для кубиков льда, приставших ко дну морозильной камеры затупленным предметом (например, ручкой ложки). Для того чтобы достать кубики льда из элемента, поместить его на короткое время под струю воды из под крана или слегка согнув.

Чтобы приготовить быстрее кубики, поместите их в первый ящик (Рис. 1/17).

Убирать иней (размораживать) и чистить аппарат.

Мыть холодильник раз в месяц. Рекомендуется мыть морозильную камеру каждый раз, когда убирается с нее иней.

Опасность электрического разряда!

Не использовать никакого моющего прибора на пару. Горячий пар может повредить поверхности аппарата или его электрическую установку. Электрическая безопасность Вашего аппарата может быть серьезно повреждена!

Не соскребать лед или иней ножами или острыми предметами.

Не повреждать детали или компоненты, составляющие охлаждающий элемент, например, прокалывая охлаждающий элемент.

Вытекание струи охлаждающего элемента может вызвать поражение или воспаление глаз.

Не использовать никаких электрических аппаратов или очагов активного огня (например, свечи или керосиновые лампы) внутри аппарата.

Размораживание морозильной камеры

Вынуть ящики морозильного аппарата с содержащимися в них продуктами. Поместить на них сверху накопители холода. Затем, поместить ящики по возможности в самое холодное место.

Вынуть вилку аппарата из токоприемника.

Закончив убирать иней с аппарата, убрать собранную воду, образовавшуюся в результате размораживания. Вымыть и

высушить дно морозильной камеры губкой.

Специальные распылители для размораживания.

Внимательно читать инструкции производителя.

⚠ Внимание!

Использование специальных распылителей требует особого внимания, в связи с тем, что они могут быть источником взрывчатых газов или содержать топливные элементы или элементы-растворители, которые могут повредить пластмассовые элементы аппарата или быть даже опасными для здоровья человека.

Практические советы по размораживанию

- Чтобы ускорить процесс размораживания, следует поместить кастрюлю с очень горячей водой (не кипящей) на подставку, внутри морозильной камеры.

Процесс мытья аппарата

- Мыть теплой водой с небольшим количеством дезинфицирующего средства, как, например, не сильное средство для мытья посуды.

Стык двери следует мыть только чистой водой, хорошо его, высушив затем. Обращать внимание на то, чтобы вода, которую Вы используете для мытья, не проникала в дренажное отверстие и стекала на поднос для испарения.

Ни в коем случае, не использовать песок, фрикционные элементы или моющие средства с кислотами или химическими растворителями.

Никогда не мыть полки, подставки, резервуары или ящики в посудомоечной машине. Детали могут деформироваться!

Не вводить соединительный кабель в токоприемник. Вставить предохранитель.

ru

Практические советы по экономии электрической энергии.

- Перенести холодильник в сухую и прохладную комнату, с хорошей вентиляцией. Помните, что нельзя ставить аппарат таким образом, чтобы на него попадали прямо солнечные лучи, а также, чтобы он не находился вблизи активных источников тепла, такие как плиты, обогреватели, итд.
- Охладить горячие продукты или напитки до температуры окружающей среды до того, как поместить их в морозильную камеру.
- Размораживать замороженные продукты, помещая их, например, в холодильник. Таким образом, используется холод, накопившийся в продукте, для охлаждения свежих продуктов в холодильнике.
- Держать как можно меньше открытой дверь аппарата.
- **Периодически чистить заднюю решетку холодильника (конденсатор) для оптимального функционирования аппарата.**

Предупреждения по поводу шумов при функционировании аппарата

Совершенно нормальные шумы

Шумы, похожие на приглушенный шелест

обязательны во время функционирования компрессора

Характерный звук легкого бульканья образуется в результате проникновения охлаждающей жидкости в узкие трубочки, когда начинает функционировать компрессор.

Короткие шумы в форме «клик», которые прослушиваются, когда регулятор включает и отключает компрессор.

Шумы, которые легко устраняются

Аппарат помещен в позицию разных уровней.

Отрегулировать уровень аппарата при помощи цилиндрического уровня или нарезных подставок, которые он содержит или, застопоривая его.

В случае если аппарат находится в контакте с мебелью или другими аппаратами.

Отодвинуть его от мебели или аппаратов, с которыми он находится в контакте.

Ящики, корзинки, полки и подставки шатаются или заклинены.

Проверить поврежденные элементы. В случае необходимости, поставить их в правильное положение.

Бутылки или резервуары соприкасаются

Отодвинуть бутылки и резервуары друг от друга.

Маленькие, легко устранимые поломки.

До того, как обращаться в Официальную техническую службу:

Во избежание ненужного вмешательства технической службы, проверьте аварию или дефект, который Вы обнаружили, следуя следующим советам и предупреждениям.

Таким образом, Вы избежите ненужных расходов, так как в этих случаях на расходы специалиста не распространяется гарантия.

Аварии	Возможная причина	функционирует.
Внутренняя иллюминация холодильника не работает, хотя сам холодильник функционирует.	Перегорела лампочка	Поменять лампочку 1. Вынуть чехол аппарата из токоприемника сети или отключить предохранитель. 2. Снять экран (рис. 9/В), вращая нижнее колесо (Рис. 9/С) против часовой стрелки, как это указано на рисунке. 3. Поменять перегоревшую лампочку на новую. (запасная лампочка, 220-240 В., основа переменного тока Э14, для кол-ва ватт, смотрите перегоревшую лампочку).
	Выключатель внутреннего света заклинен (Рис. 9/А).	Проверить подвижность выключателя внутреннего света.
Скопилась вода в холодильнике	Трубка слива воды, образующейся в результате размораживания, засорена.	Почистить сливной желобок и дренажное отверстие (Рис. 8/В). Для этого смотрите главу «Процесс мытья аппарата».
Индикатор «alarm» загорается.	Отверстия для вентиляции и воздуха закрыты Дверь морозильной камеры открыта. Положили чрезмерное количество свежих	Убрать предметы, которые закрывают вентиляционные отверстия. Закреть дверь. Не превышать максимальную возможность замораживания аппарата.
Ни один из экранов или индикаторов не загорается	Прекращение подвода тока; предохранитель активировался; вилка не правильно осажена в токоприемник.	Проверить есть ли поступление тока. Предохранитель должен быть подсоединен.
«Е ₁ » (2/4), «Е ₂ » (2/7),		Техническая служба

ru

Техническая служба

В случае если необходим ремонт, или неполадка не устраняется, следуя предыдущим советам и предупреждениям:

- Отключить аппарата из сети или активировать предохранитель.
- Не открывать, если в этом нет необходимости, двери аппарата.

Номер телефона ближайшей Технической службы указан в соответствующем телефонном справочнике или в списке технической службы. Обратившись в Техническую службу для устранения поломки, не забывайте указать номер продукта (E-Nr.) и производства (FD) Вашего аппарата.

Оба номера находятся на табличке характеристик аппарата. Рис. 10

Имейте в виду, что, указывая номер продукта и производства Вашего аппарата, Вы сможете избежать ненужных поездок и гонораров Технической службы, за что снимется с Вашего счета.



Уважаемые господа, сообщаем Вам, что наша продукция сертифицирована на соответствие российским требованиям безопасности согласно Закону РФ «О защите прав потребителей». Информацию по сертификации наших приборов, а также данные о номере сертификата и сроке его действия Вы можете получить в фирме ООО «БСХ Бытовая техника» по телефону (095) 737-2939.

Телефон диспетчерской службы по ремонту бытовых приборов «Бош»	(095) 737-2961
Телефон диспетчерской службы по ремонту бытовых приборов «Сименс»	(095) 737-2962
Телефон диспетчерской службы по ремонту бытовых приборов «Гаггенау»	(095) 737-2965
Технические консультации по телефону:	(095) 737-2975
Прием заявок на ремонт и рекламаций:	(095) 737-2982 (факс)

Гарантия изготовителя

Фирма-изготовитель предоставляет на приобретенный Вами прибор, к которому при покупке был выдан Гарантийный талон, гарантию в соответствии с действующим законодательством РФ о защите прав потребителей сроком **12 месяцев**.

Внимание! Важная информация для потребителей

- Данный прибор предназначен для использования исключительно для личных, семейных, домашних и иных нужд, не связанных с осуществлением предпринимательской деятельности. Использование прибора в целях, отличных от вышеуказанных, является нарушением правил надлежащей эксплуатации прибора.
- Изготовитель не несет ответственность за недостатки в приборе, если сервисной службой будет доказано, что они возникли после передачи прибора потребителю вследствие нарушения им правил пользования, транспортировки, хранения, действий третьих лиц, непреодолимой силы (пожара, природной катастрофы и т.п.), попадания бытовых насекомых и грызунов, воздействия иных посторонних факторов, а также вследствие существенных нарушений технических требований, оговоренных в инструкции по эксплуатации, в том числе нестабильности параметров электросети, установленных ГОСТ 13109-87.
- Для подтверждения даты покупки прибора при гарантийном ремонте или предъявлении иных предусмотренных законом требований, убедительно просим Вас сохранять сопроводительные документы (чек, квитанцию, правильно и четко заполненный гарантийный талон с указанием серийного номера прибора, даты продажи, четко различимой печати продавца, иные документы, подтверждающие дату и место покупки). С целью облегчения дальнейшего сервисного обслуживания Вашего прибора, обращайтесь к мастерам сервиса с просьбой о занесении сведений обо всех произведенных ремонтных работах в соответствующий раздел Гарантийного талона.
- Рекомендуем доверять подключение (установку) приборов, требующих специального подключения (установки), только организациям (предпринимателям), занимающимся по роду своей деятельности осуществлением таких работ. Специалисты, осуществляющие подключение (установку), делают отметку о подключении (установке) в соответствующем разделе Гарантийного талона. Просим сохранять квитанции и иные документы о подключении (установке) Вашего прибора в течение срока его эксплуатации.
- Соблюдение рекомендаций и указаний, содержащихся в инструкции по эксплуатации (правилах пользования), поможет избежать проблем в эксплуатации прибора и его обслуживании.
- Неисправные узлы приборов в гарантийный период бесплатно ремонтируются или заменяются новыми. Решение вопроса о целесообразности их замены или ремонта остается за службами сервиса.
- В период и после истечения гарантийного срока наша Служба сервиса, а также мастерские наших партнеров всегда готовы предложить Вам свои услуги. Список адресов уполномоченных изготовителем пунктов авторизованного сервисного обслуживания прилагается.
- С информацией о сроке службы на бытовые приборы Вы можете ознакомиться в товаросопроводительной документации, в магазине при покупке прибора, либо в сервисных центрах.